

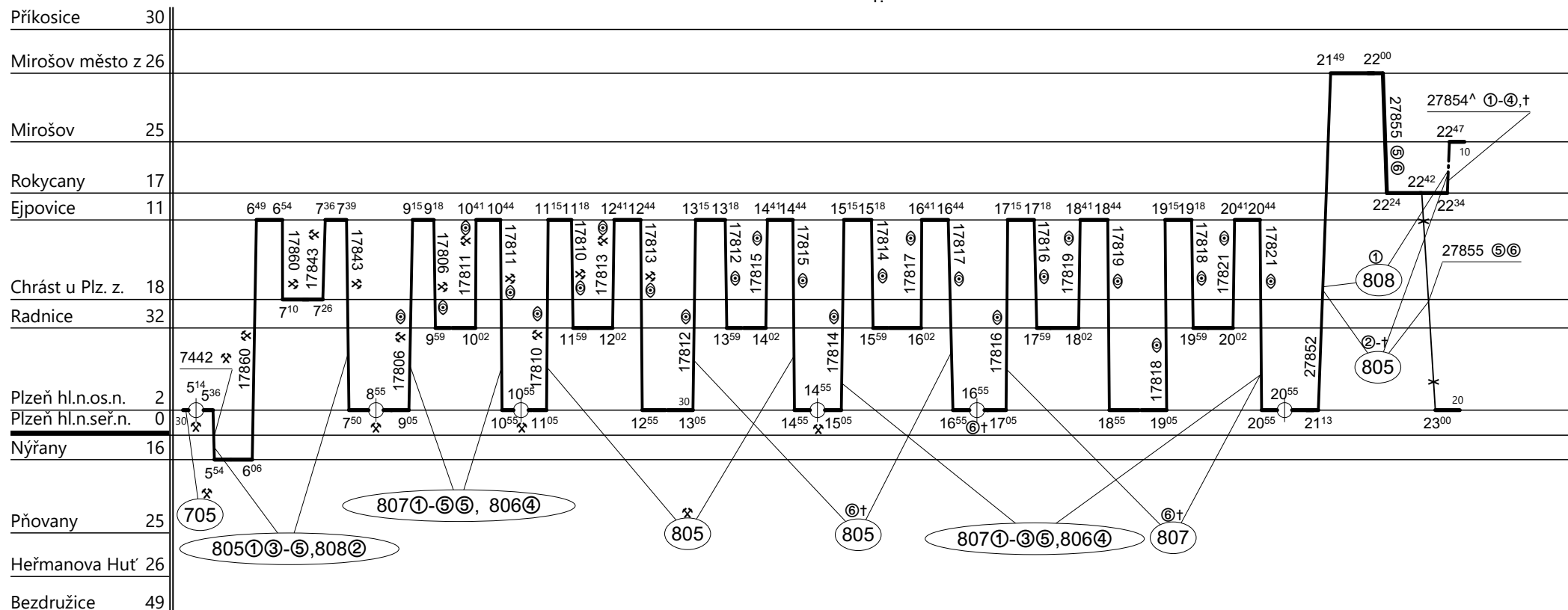


Poznámky: **Pokračování na listu č. 091**

Druh vlaků: **Sp,Os,Sv**

Turnusová skupina: **807**

1.



Vozidlo řady: **814.0 NT**

Počet: **%**

Průměrný denní běh vozidla: **%**

**km**

Zpracovatel:

Ředitel oblastního centra provozu:

Potřeba strojvedoucích: **%**

Denní průměr prázdných jízd: **%**

**km**

**Klein Petr 607 880 518**

**Ing. Karel Šidlo**



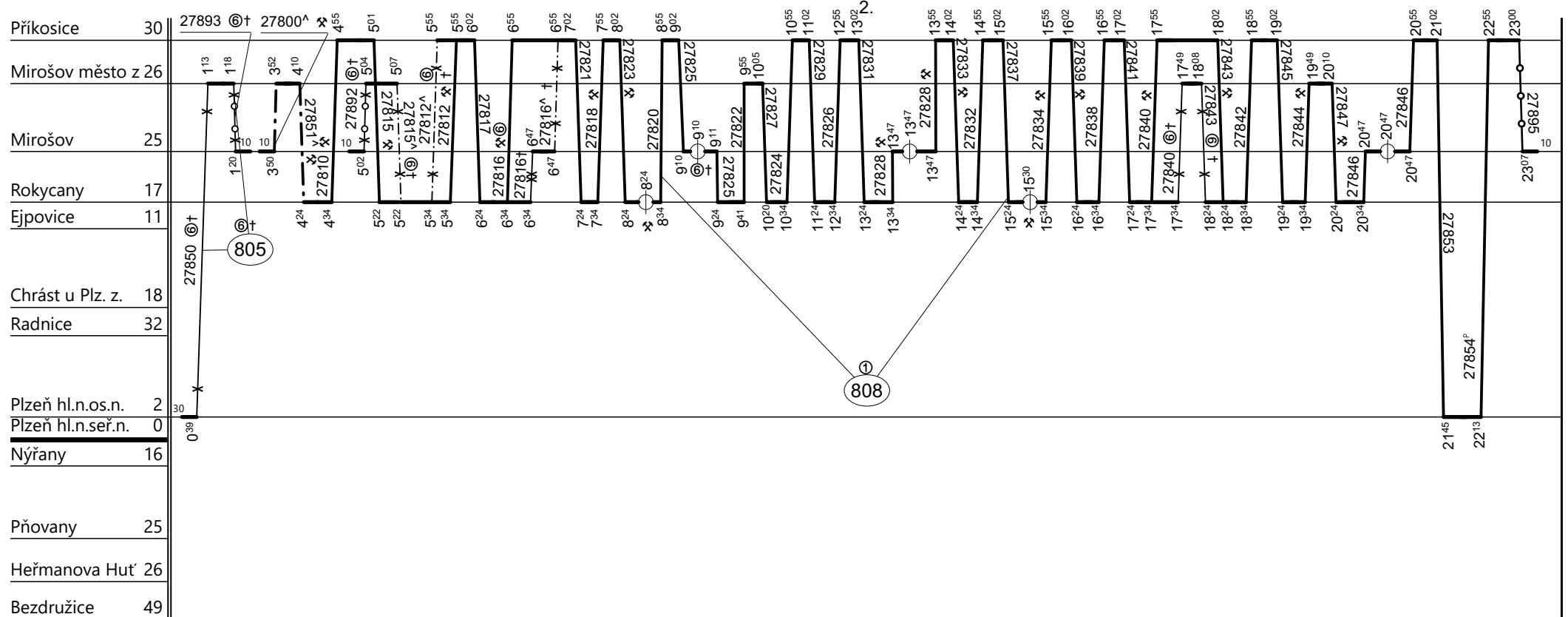
Oblastní centrum údržby: **ZÁPAD**  
Středisko údržby **Plzeň**

List číslo : **091**  
Platí od : **13.12.2020**  
Oprava číslo:  
Nahrazuje:

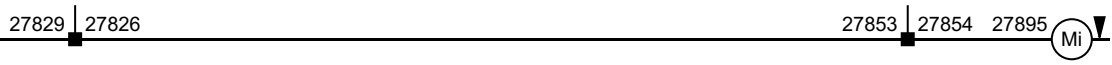
Poznámky: **Pokračování na listu č. 092**

Druh vlaků: **Sp,Os,Sv**

Turnusová skupina: **807**



27895 ⑤⑥ -> 27892 ⑥+▼



Neoznačené výkony provádí strojvedoucí SLČ Mirošov

Vozidlo řady: <b>814.0 NT</b>	Počet: <b>%</b>	Průměrný denní běh vozidla: <b>%</b>	km	Zpracovatel:	Ředitel oblastního centra provozu:
Potřeba strojvedoucích: <b>%</b>		Denní průměr prázdných jízd: <b>%</b>	km	<b>Klein Petr 607 880 518</b>	<b>Ing. Karel Šidlo</b>

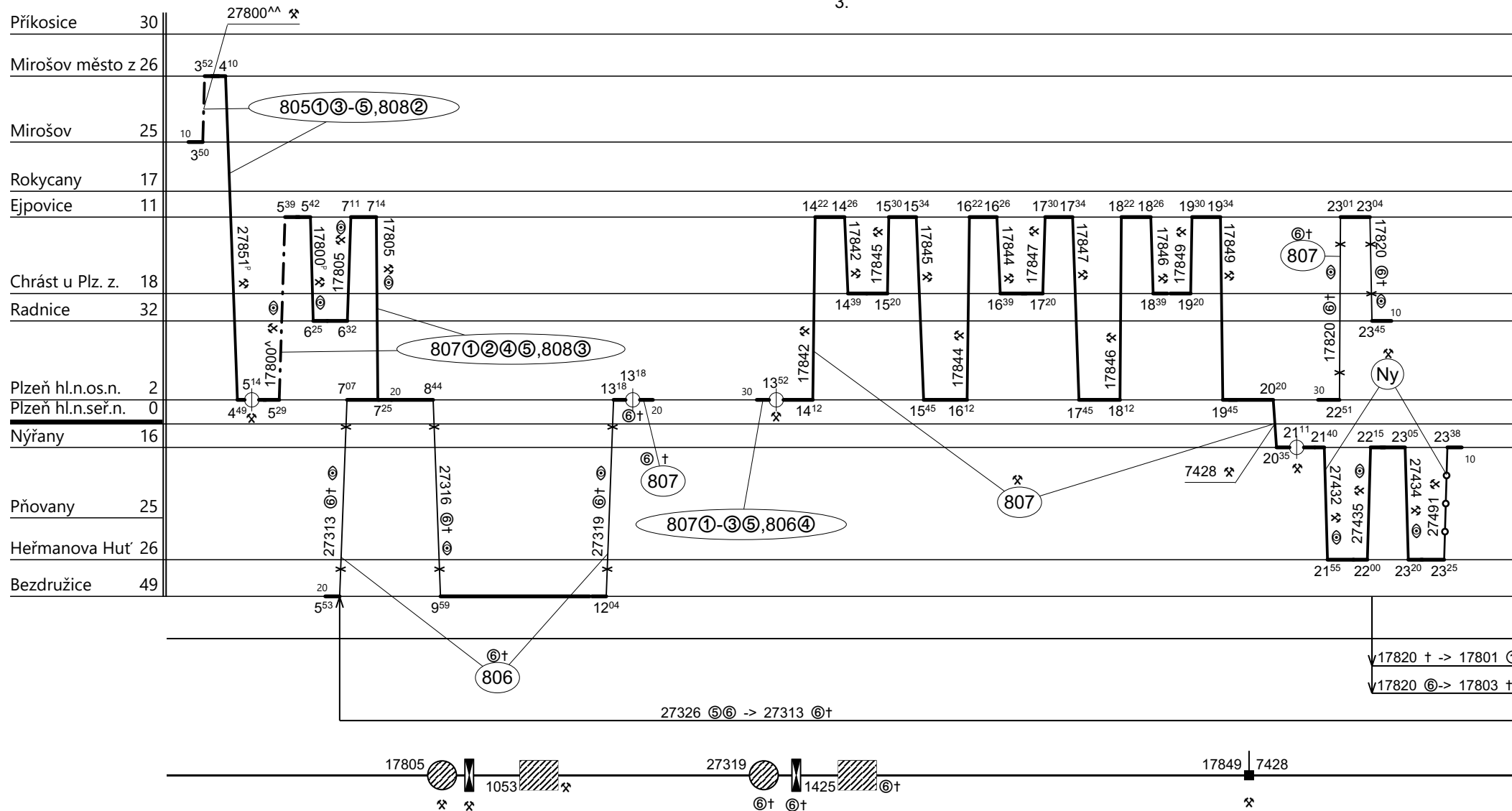


Poznámky: **Pokračování na listu č. 093**

Druh vlaků: **Sp,Os,Sv**

Turnusová skupina: **807**

3.



Vozidlo řady: **814.0 NT**

Počet: **%**

Průměrný denní běh vozidla:

**% km**

Zpracovatel:

Ředitel oblastního centra provozu:

Potřeba strojvedoucích: **%**

Denní průměr prázdných jízd:

**% km**

**Klein Petr 607 880 518**

**Ing. Karel Šidlo**

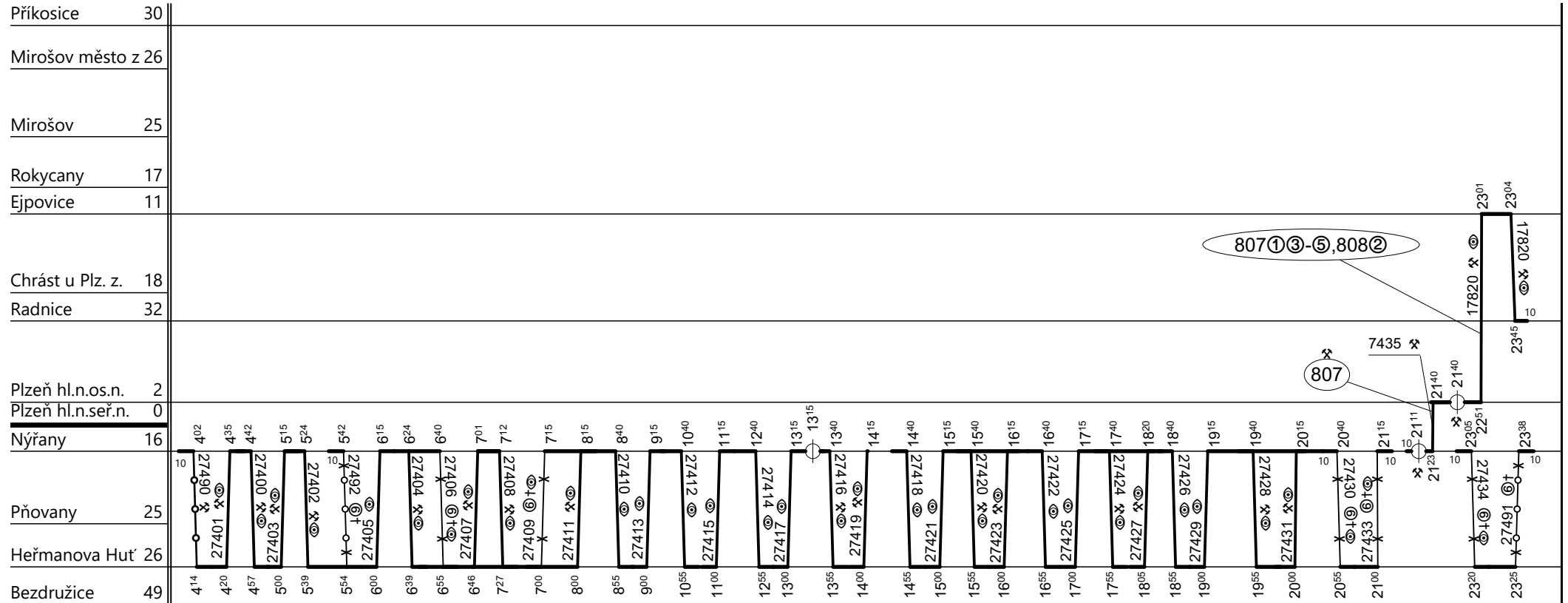


Poznámky: **Pokračování na listu č. 094**

Druh vlaků: **Sp,Os,Sv**

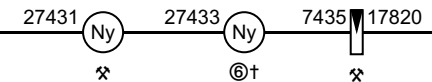
Turnusová skupina: **807**

4.



27491 ⊕-> 27492 +

27491 +-> 27490 ⊕



Neoznačené výkony provádí strojvedoucí SLČ Nýřany

Vozidlo řady: **814.0 NT**

Počet: **%**

Průměrný denní běh vozidla: **%**

**%** km

Zpracovatel:

Ředitel oblastního centra provozu:

Potřeba strojvedoucích: **%**

Denní průměr prázdných jízd: **%**

**%** km

**Klein Petr 607 880 518**

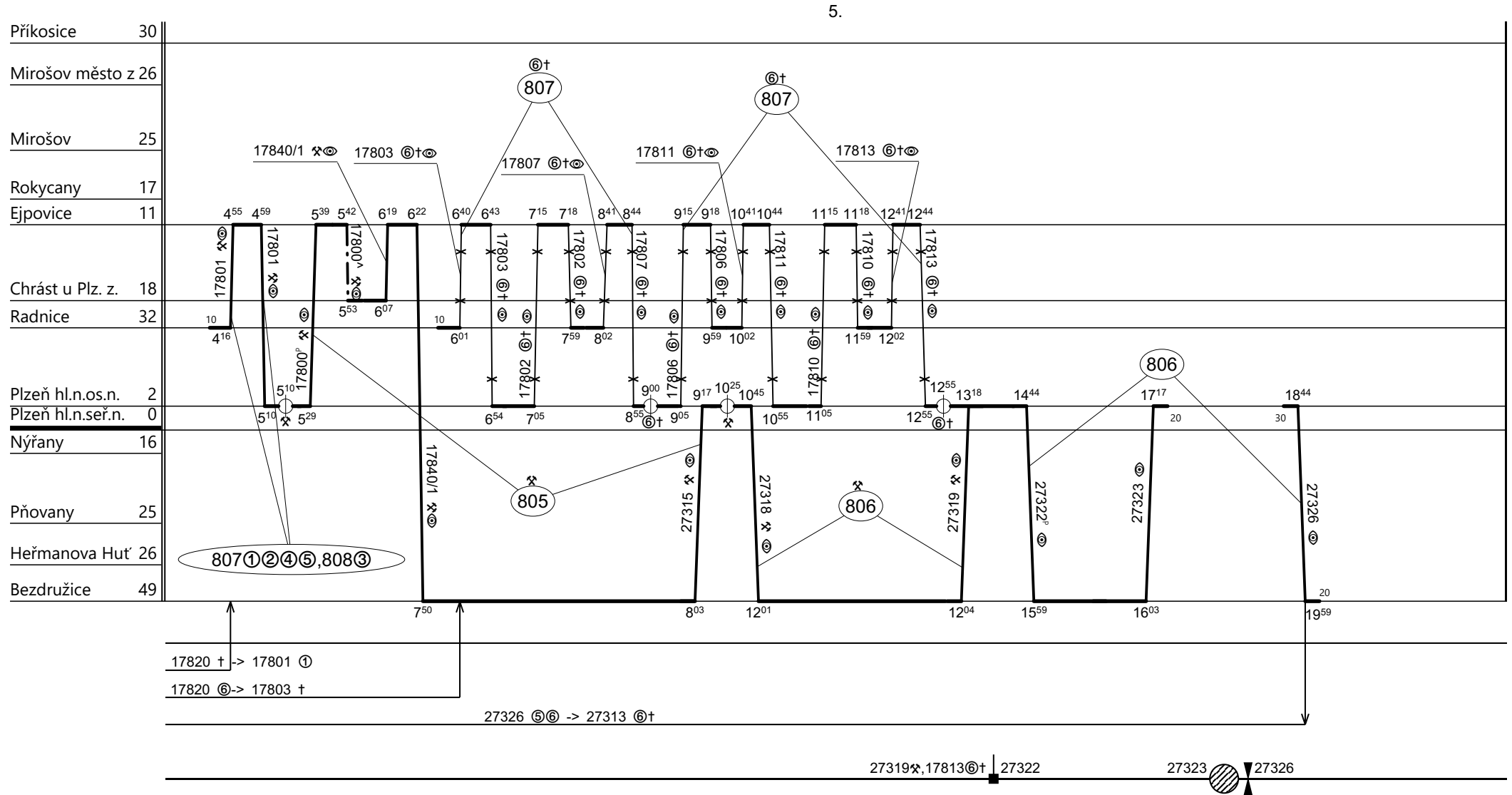
**Ing. Karel Šidlo**



Poznámky: **Pokračování na listu č. 095**

Druh vlaků: **Sp,Os,Sv**

Turnusová skupina: **807**



Vozidlo řady: **814.0 NT**

Počet: **%**

Průměrný denní běh vozidla: **%**

**km**

Zpracovatel:

Ředitel oblastního centra provozu:

Potřeba strojvedoucích: **%**

Denní průměr prázdných jízd: **%**

**km**

**Klein Petr 607 880 518**

**Ing. Karel Šidlo**

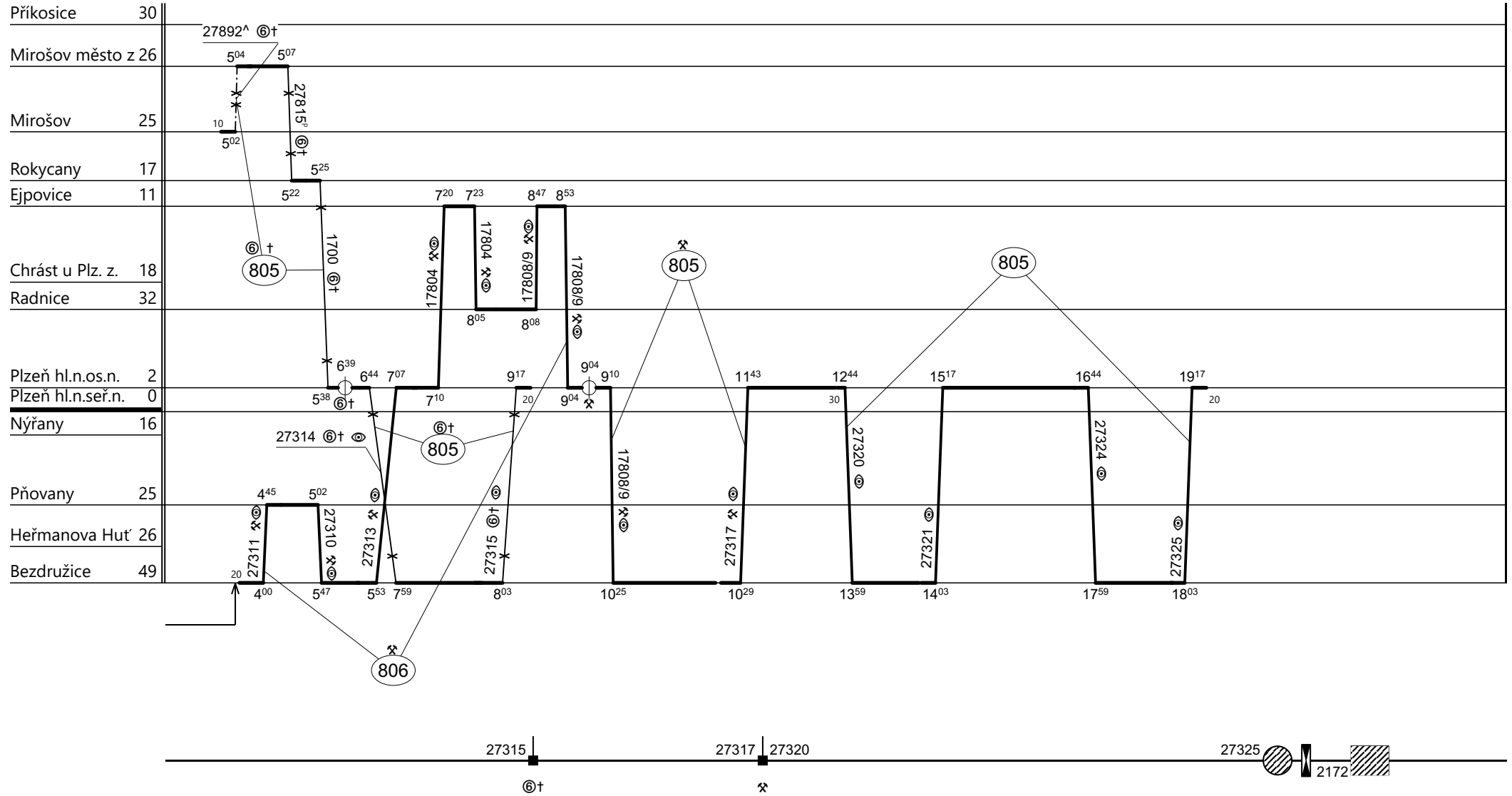


Poznámky:

Druh vlaků: **Sp,Os,Sv**

Turnusová skupina: **807**

6.



Vozidlo řady: **814.0 NT**

Počet: **6**

Průměrný denní běh vozidla: **367 / 3** km

Zpracovatel:

Ředitel oblastního centra provozu:

Potřeba strojvedoucích: %

Denní průměr prázdných jízd: **7** km

**Klein Petr 607 880 518**

**Ing. Karel Šidlo**