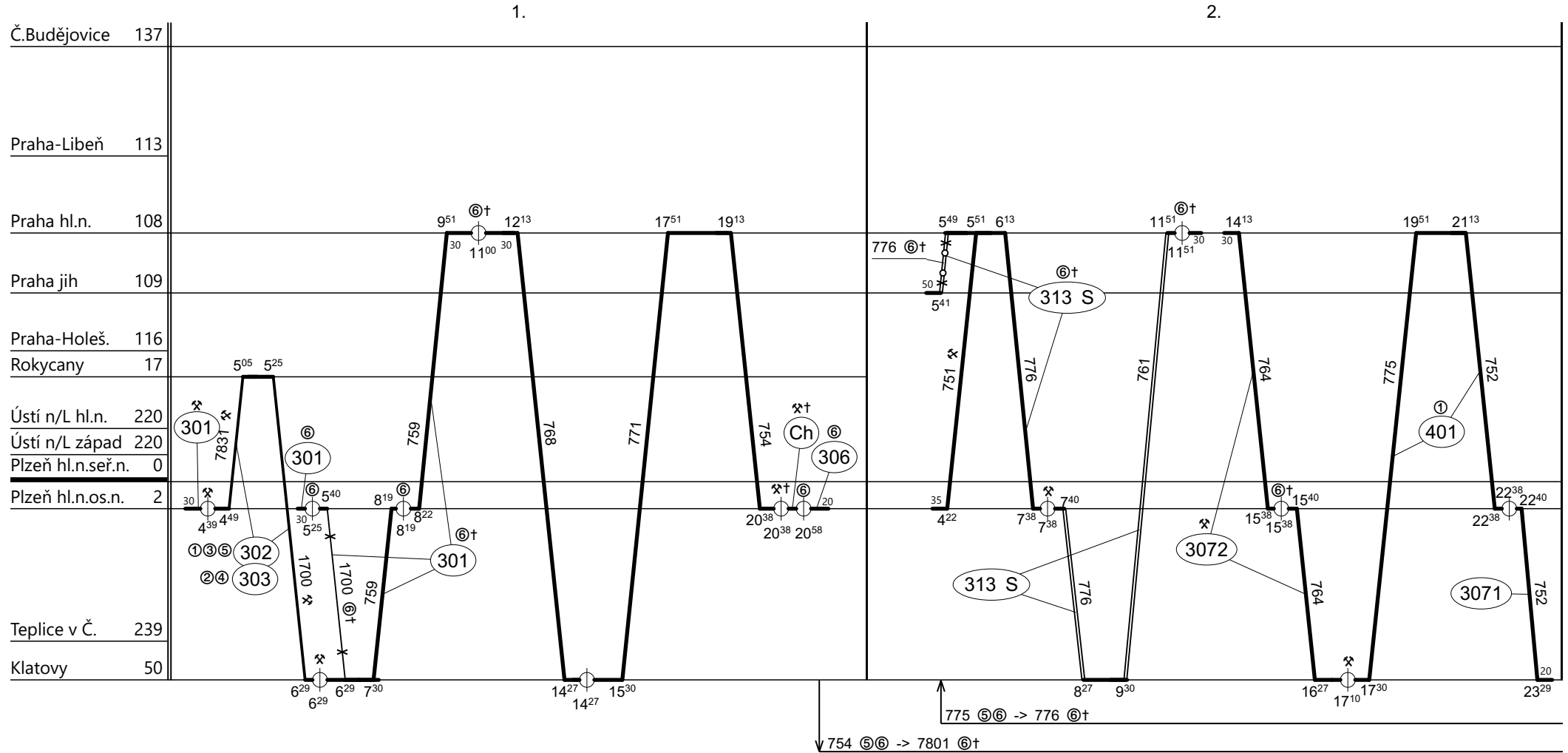




Poznámky: **Pokračování na listu č. 034**

Druh vlaků: **Ex,R,Sp,Os,Sv,Lv**

Turnusová skupina: **304**



Neoznačené výkony 1.TD provádí strojvedoucí PP Klatovy

Neoznačené výkony 2.TD provádí strojvedoucí t.sk. 301 RPP Plzeň

Vozidlo řady: **362**

Počet: **%**

Průměrný denní běh vozidla: **%**

km

Zpracovatel:

Ředitel oblastního centra provozu:

Potřeba strojvedoucích: **%**

Denní průměr prázdných jízd: **%**

km

Kutílek Petr 606871471

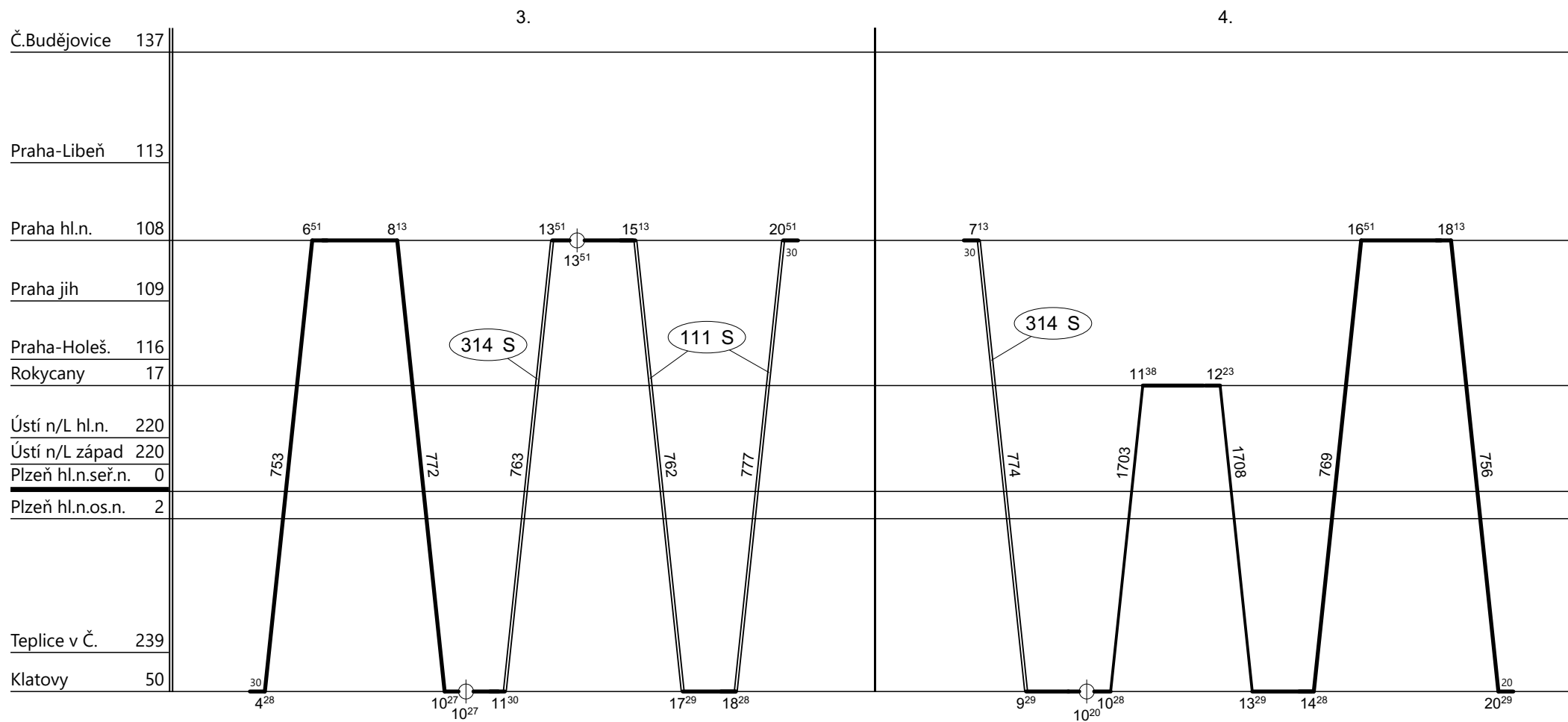
Ing. Karel Šidlo



Poznámky: **Pokračování na listu č. 035**

Druh vlaků: **Ex,R,Sp,Os,Sv,Lv**

Turnusová skupina: **304**



Neoznačené výkony 3. a 4.TD provádí strojvedoucí PP Klatovy

Vozidlo řady: **362**

Počet: **%**

Průměrný denní běh vozidla: **%** km

Zpracovatel:

Ředitel oblastního centra provozu:

Potřeba strojvedoucích: **%**

Denní průměr prázdných jízd: **%** km

Kutílek Petr 606871471

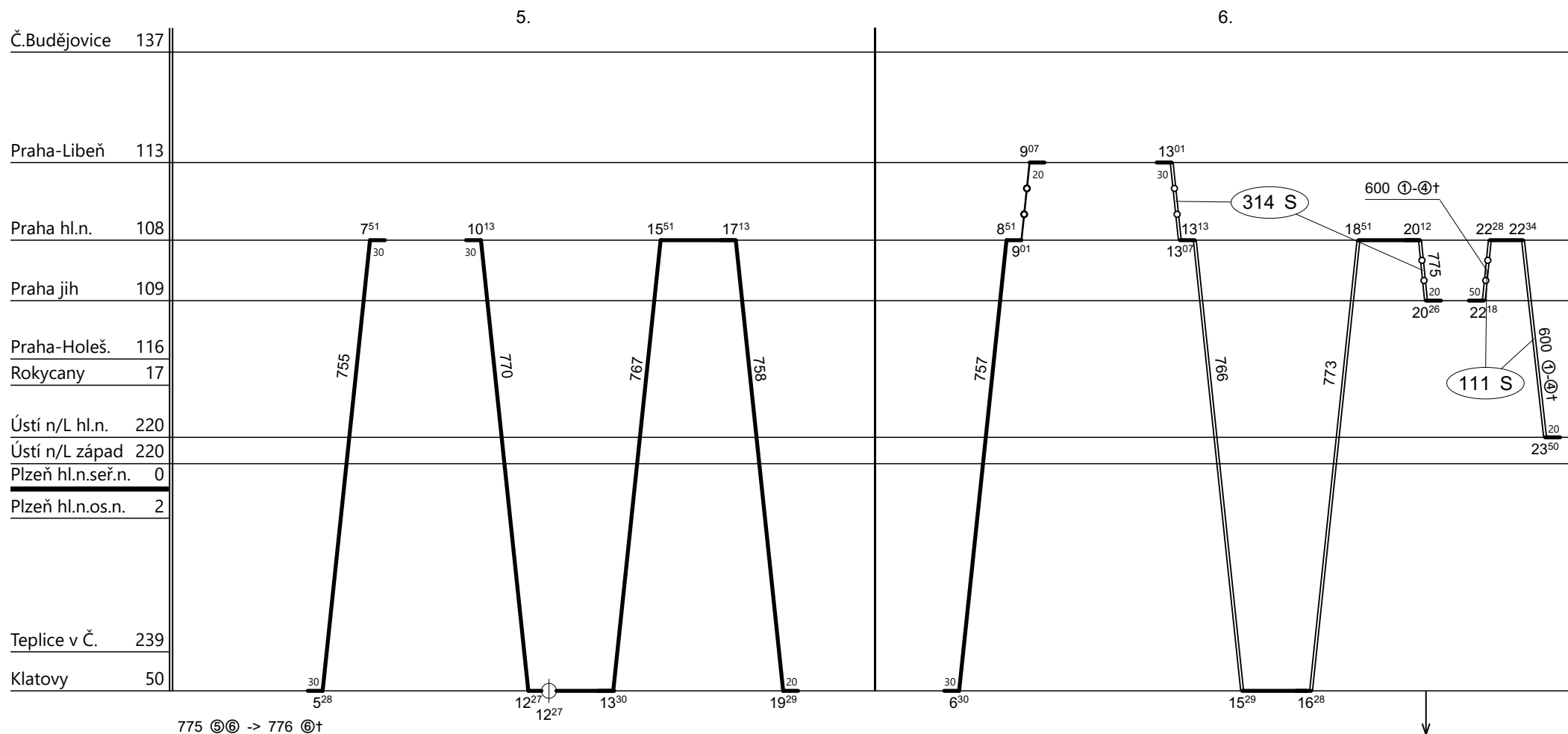
Ing. Karel Šidlo



Poznámky: **Pokračování na listu č. 036**

Druh vlaků: **Ex,R,Sp,Os,Sv,Lv**

Turnusová skupina: **304**



Neoznačené výkony 5. a 6.TD provádí strojvedoucí PP Klatovy

Vozidlo řady: **362**

Počet: **%**

Průměrný denní běh vozidla: **%**

% km

Zpracovatel:

Ředitel oblastního centra provozu:

Potřeba strojvedoucích: **%**

Denní průměr prázdných jízd: **%**

% km

Kutílek Petr 606871471

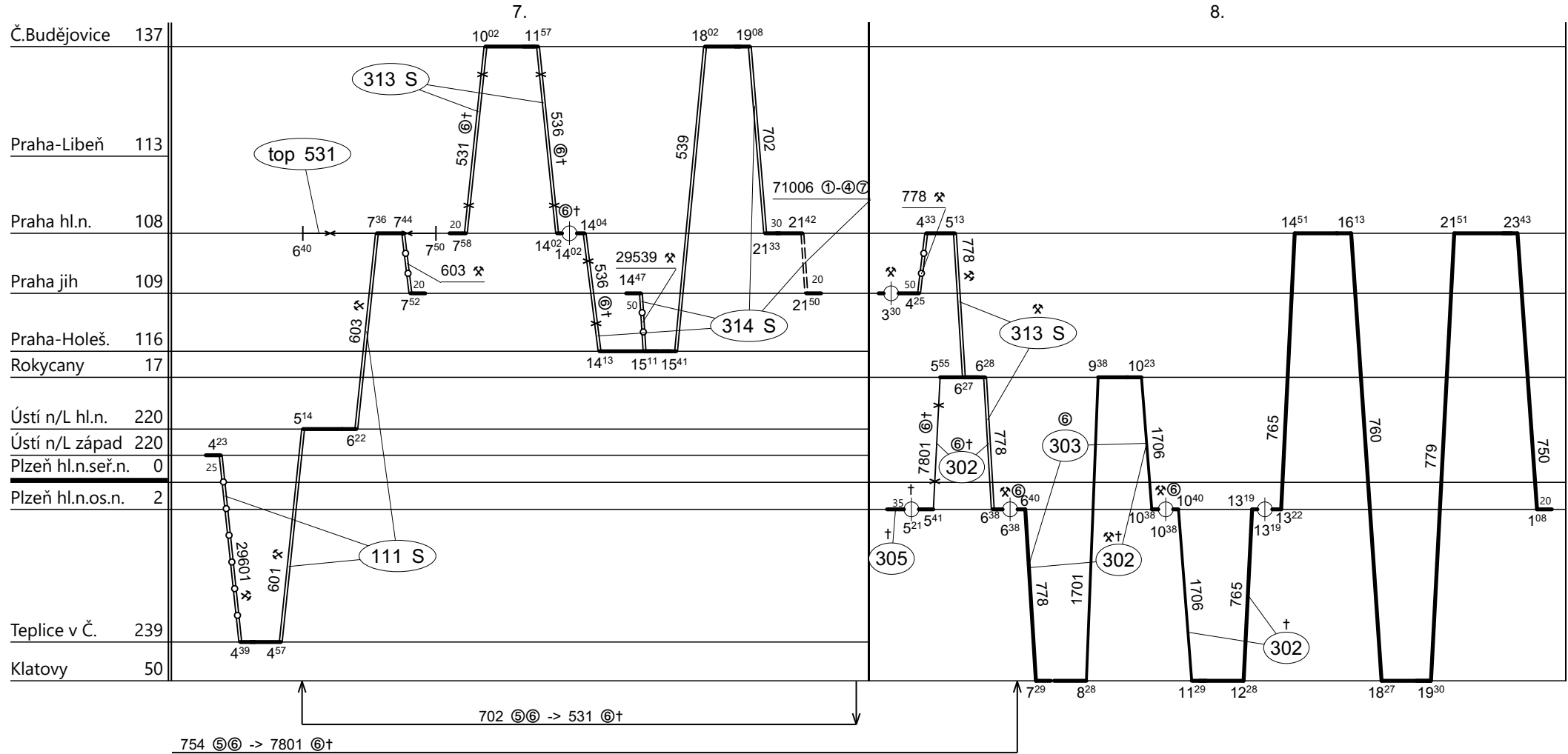
Ing. Karel Šidlo



Poznámky:

Druh vlaků: **Ex,R,Sp,Os,Sv,Lv**

Turnusová skupina: **304**



Neoznačené výkony 8.TD provádí strojvedoucí t.sk. 301 RPP Plzeň

Vozidlo řady: **362**

Počet: **8**

Průměrný denní běh vozidla: **682 / 6** km

Zpracovatel:

Ředitel oblastního centra provozu:

Potřeba strojvedoucích: %

Denní průměr prázdných jízd: **1** km

Kutílek Petr 606871471

Ing. Karel Šidlo