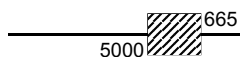
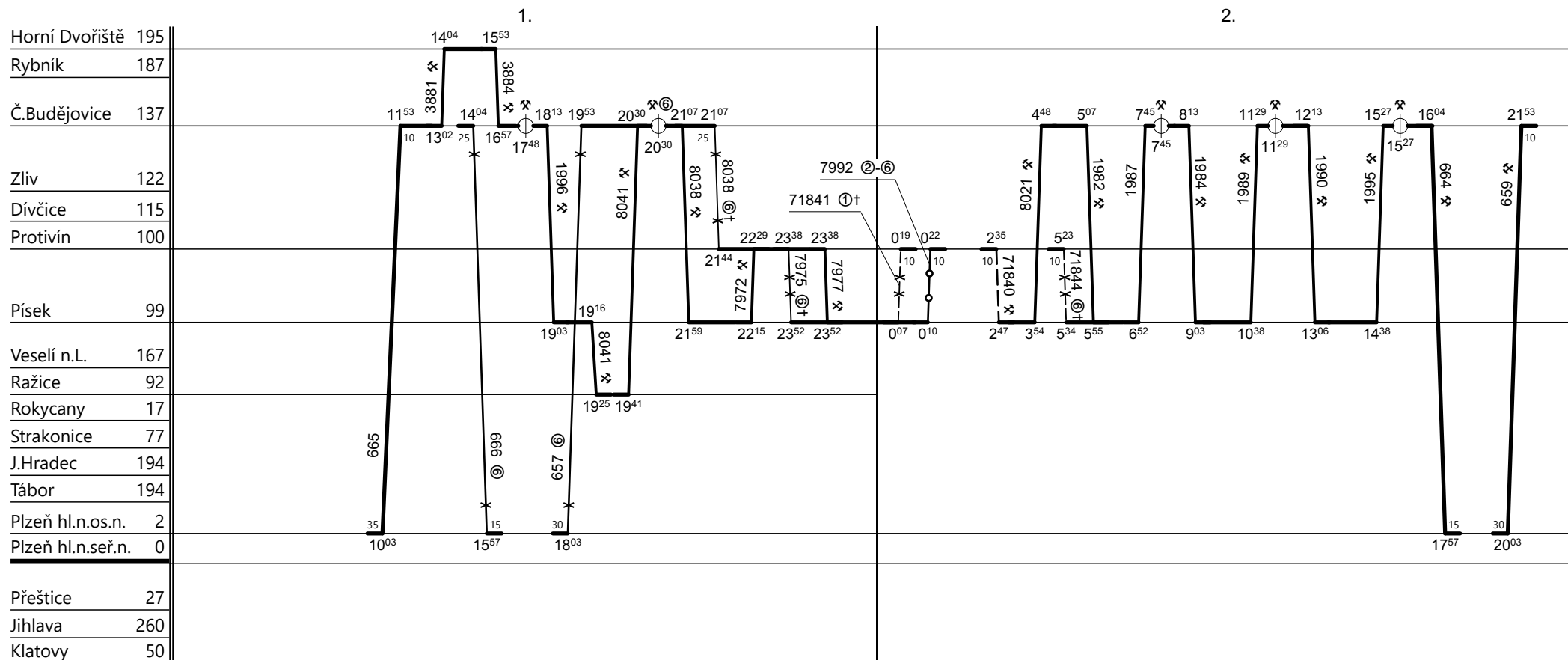




Poznámky: **Pokračování na listu č. 005**

Druh vlaků: **R,Sp,Os,Sv,Lv**

Turnusová skupina: **201**



Všechny výkony 1.TD a 2.TD provádí strojvedoucí RPP České Budějovice

Vozidlo řady: **242**

Počet: **%**

Průměrný denní běh vozidla: **%** km

Zpracovatel:

Ředitel oblastního centra provozu:

Potřeba strojvedoucích: **%**

Denní průměr prázdných jízd: **%** km

Kutílek Petr 606871471

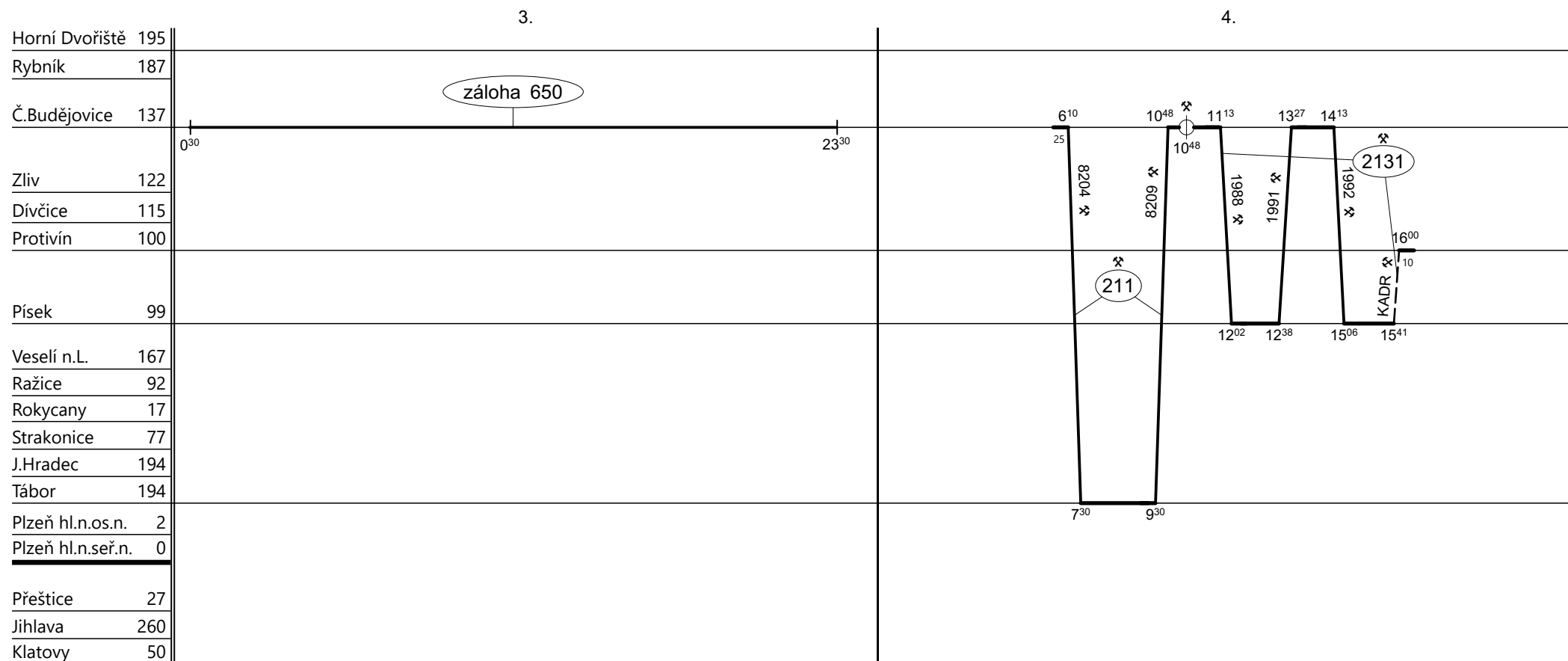
Ing. Karel Šidlo



Poznámky: **Pokračování na listu č. 006**

Druh vlaků: **R,Sp,Os,Sv,Lv**

Turnusová skupina: **201**



√KADR ⑤ -> 7973 ①

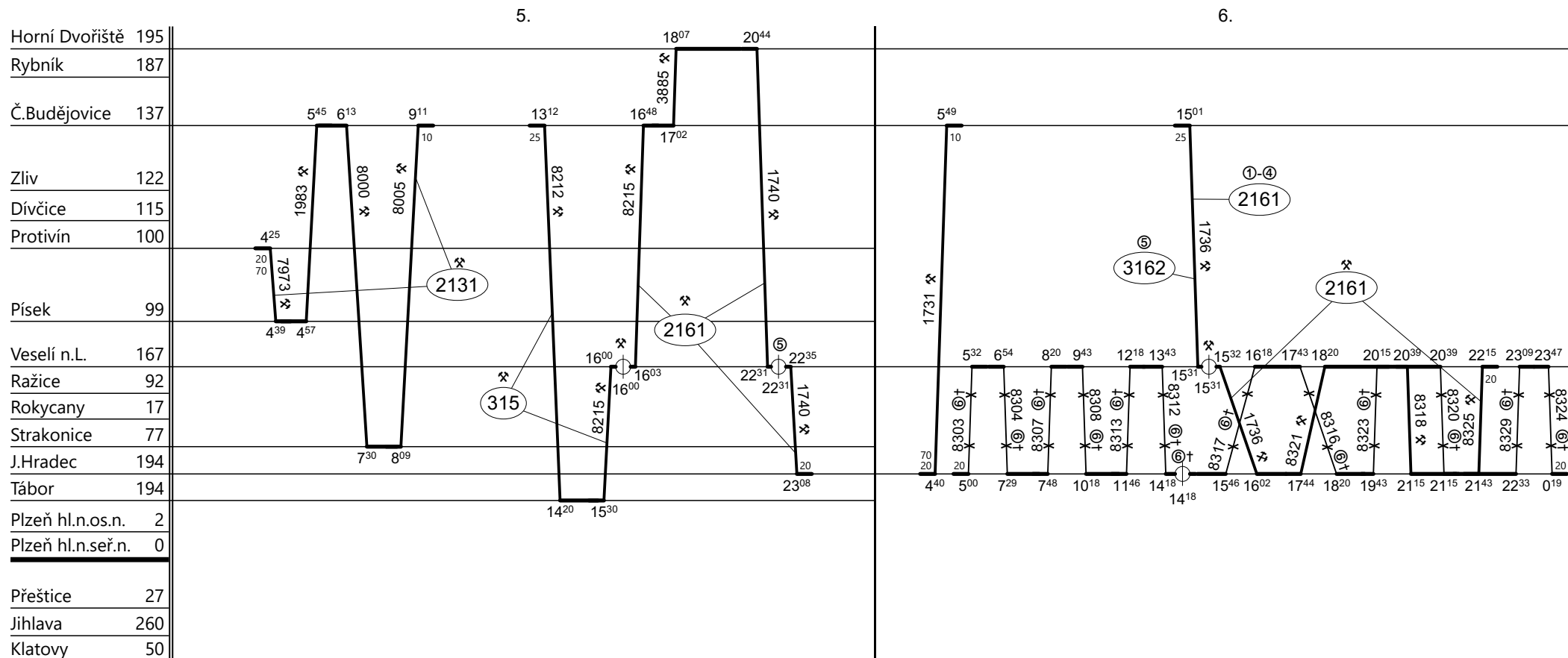
√záloha 650 ⑤⑥ -> 654 ⑥†



Poznámky: **Pokračování na listu č. 007**

Druh vlaků: **R,Sp,Os,Sv,Lv**

Turnusová skupina: **201**



KADR ⑤ -> 7973 ①

8324 ⑥† -> 8303 t, 1731 ①

8325 ⑤ ->

Neoznačené výkony 6.TD provádí strojvedoucí t.sk. 2171 SLČ Jindřichův Hradec

| | | | | | |
|----------------------------------|-----------------|---------------------------------------|----|-------------------------------|------------------------------------|
| Vozidlo řady: 242 | Počet: % | Průměrný denní běh vozidla: % | km | Zpracovatel: | Ředitel oblastního centra provozu: |
| Potřeba strojvedoucích: % | | Denní průměr prázdných jízd: % | km | Kutílek Petr 606871471 | Ing. Karel Šidlo |

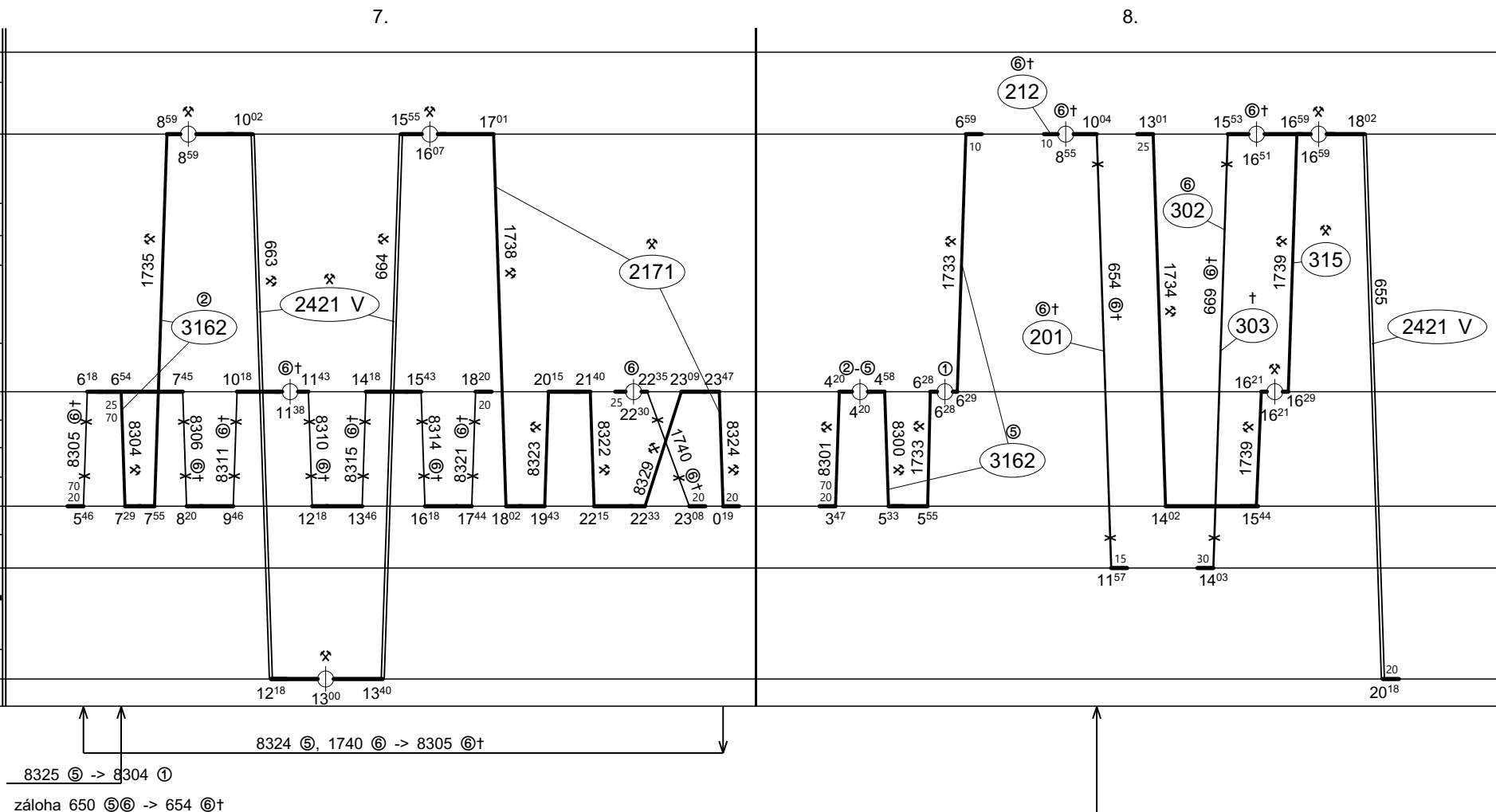


Poznámky: **Pokračování na listu č. 008**

Druh vlaků: **R,Sp,Os,Sv,Lv**

Turnusová skupina: **201**

| | |
|-------------------|-----|
| Horní Dvořiště | 195 |
| Rybník | 187 |
| Č.Budějovice | 137 |
| Zliv | 122 |
| Dívčice | 115 |
| Protivín | 100 |
| Písek | 99 |
| Veselí n.L. | 167 |
| Ražice | 92 |
| Rokycany | 17 |
| Strakonice | 77 |
| J.Hradec | 194 |
| Tábor | 194 |
| Plzeň hl.n.os.n. | 2 |
| Plzeň hl.n.seř.n. | 0 |
| Přeštice | 27 |
| Jihlava | 260 |
| Klatovy | 50 |



Neoznačené výkony 7.TD a 8.TD provádí strojvedoucí t.sk. 2161 SLČ Veselí nad Lužnicí

Vozidlo řady: **242**

Počet: **%**

Průměrný denní běh vozidla: **% km**

Zpracovatel:

Ředitel oblastního centra provozu:

Potřeba strojvedoucích: **%**

Denní průměr prázdných jízd: **% km**

Kutílek Petr 606871471

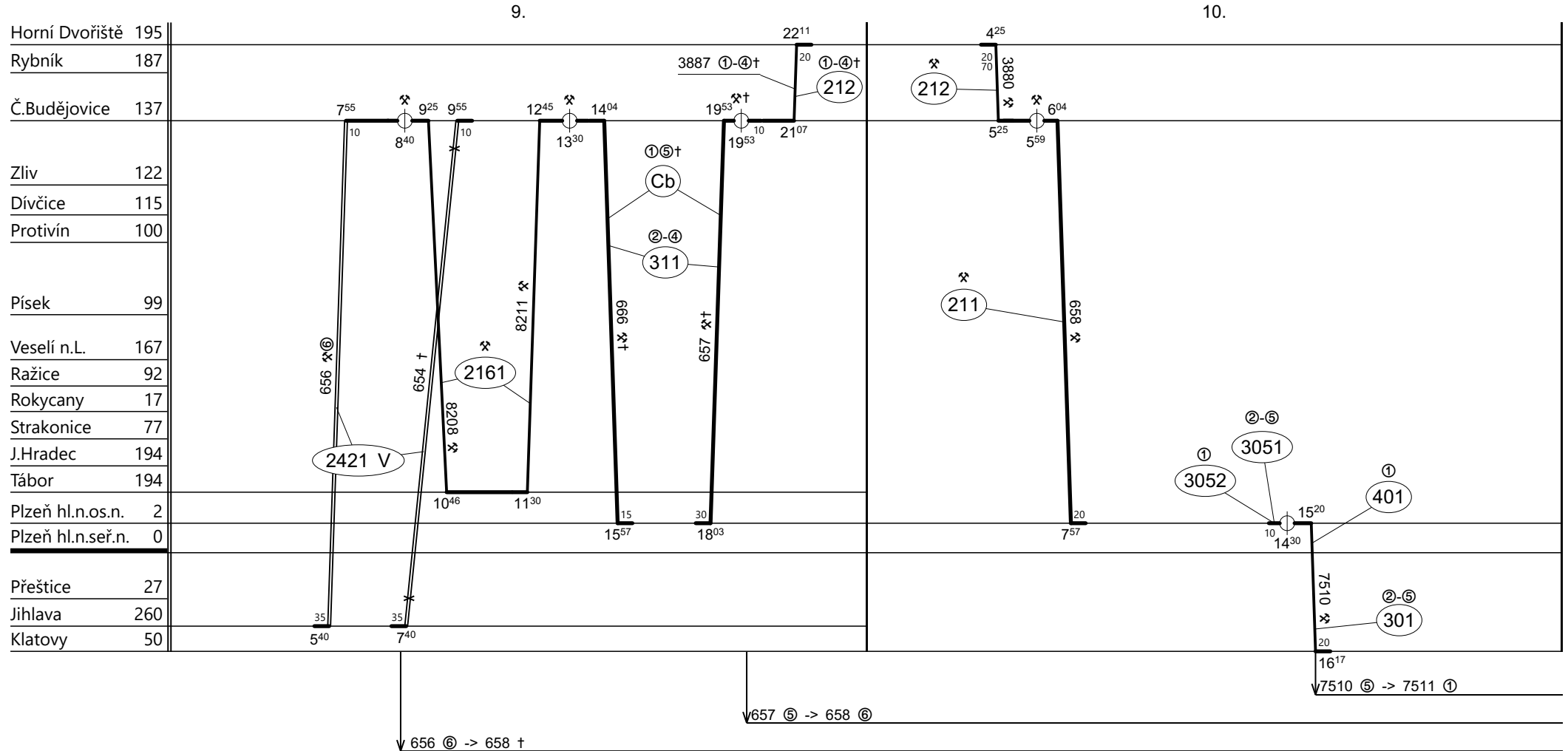
Ing. Karel Šidlo



Poznámky: **Pokračování na listu č. 009**

Druh vlaků: **R,Sp,Os,Sv,Lv**

Turnusová skupina: **201**



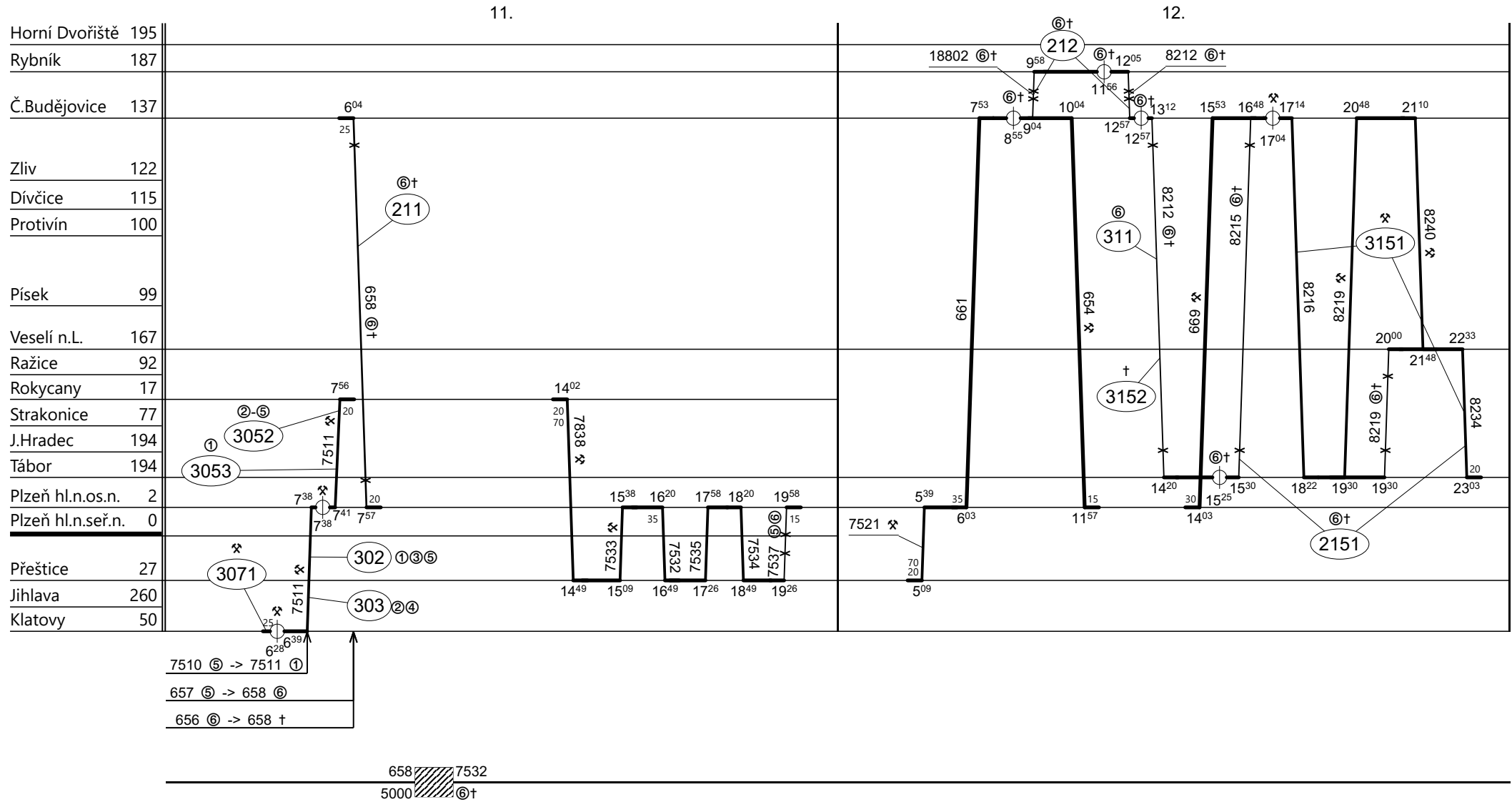
| | | | | | |
|----------------------------------|-----------------|---------------------------------------|----|-------------------------------|------------------------------------|
| Vozidlo řady: 242 | Počet: % | Průměrný denní běh vozidla: % | km | Zpracovatel: | Ředitel oblastního centra provozu: |
| Potřeba strojvedoucích: % | | Denní průměr prázdných jízd: % | km | Kutílek Petr 606871471 | Ing. Karel Šidlo |



Poznámky: **Pokračování na listu č. 010**

Druh vlaků: **R,Sp,Os,Sv,Lv**

Turnusová skupina: **201**



Vozidlo řady: **242**

Počet: **%**

Průměrný denní běh vozidla: **%**

% km

Zpracovatel:

Ředitel oblastního centra provozu:

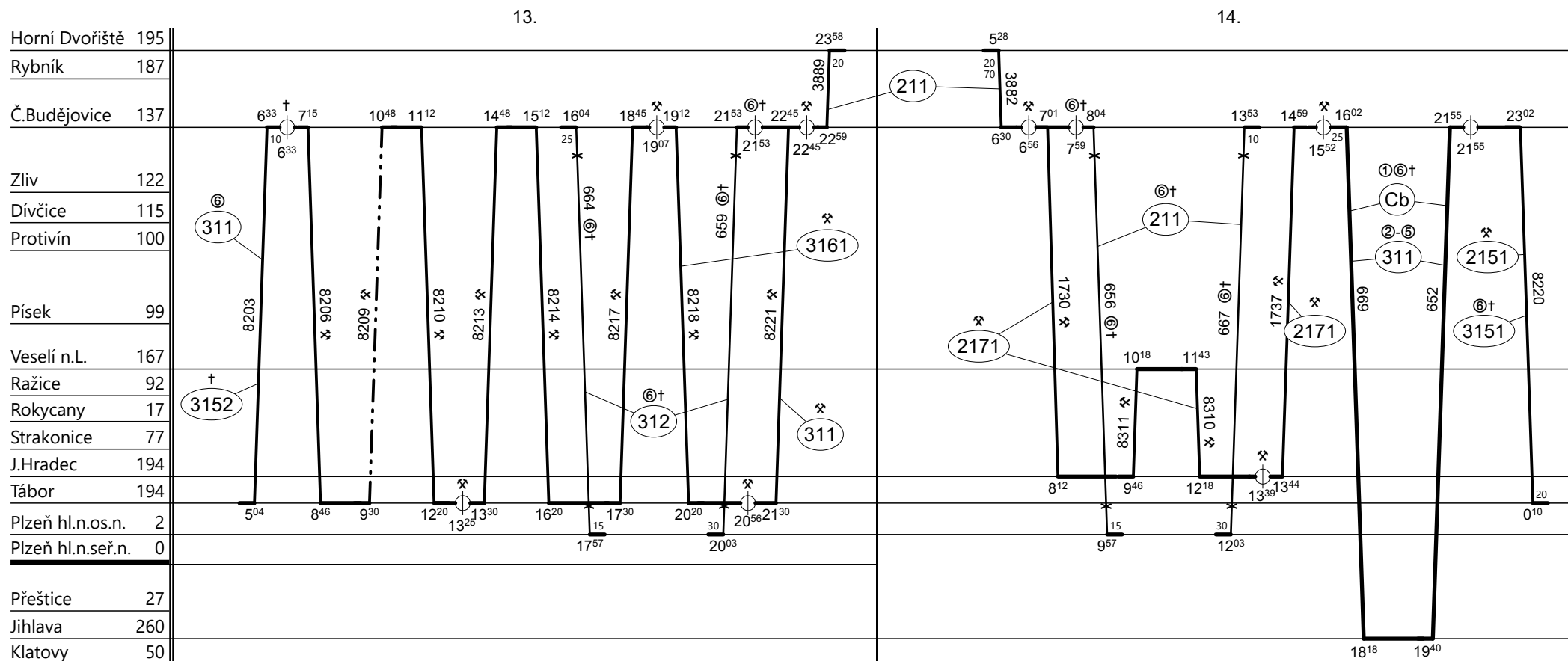
Potřeba strojvedoucích: **%**

Denní průměr prázdných jízd: **%**

% km

Kutílek Petr 606871471

Ing. Karel Šidlo



Neoznačené výkony 13.TD provádí strojvedoucí t.sk. 2151 PP Tábor

Vozidlo řady: **242**

Počet: **%**

Průměrný denní běh vozidla: **%**

%

km

Zpracovatel:

Ředitel oblastního centra provozu:

Potřeba strojvedoucích: **%**

Denní průměr prázdných jízd: **%**

%

km

Kutílek Petr 606871471

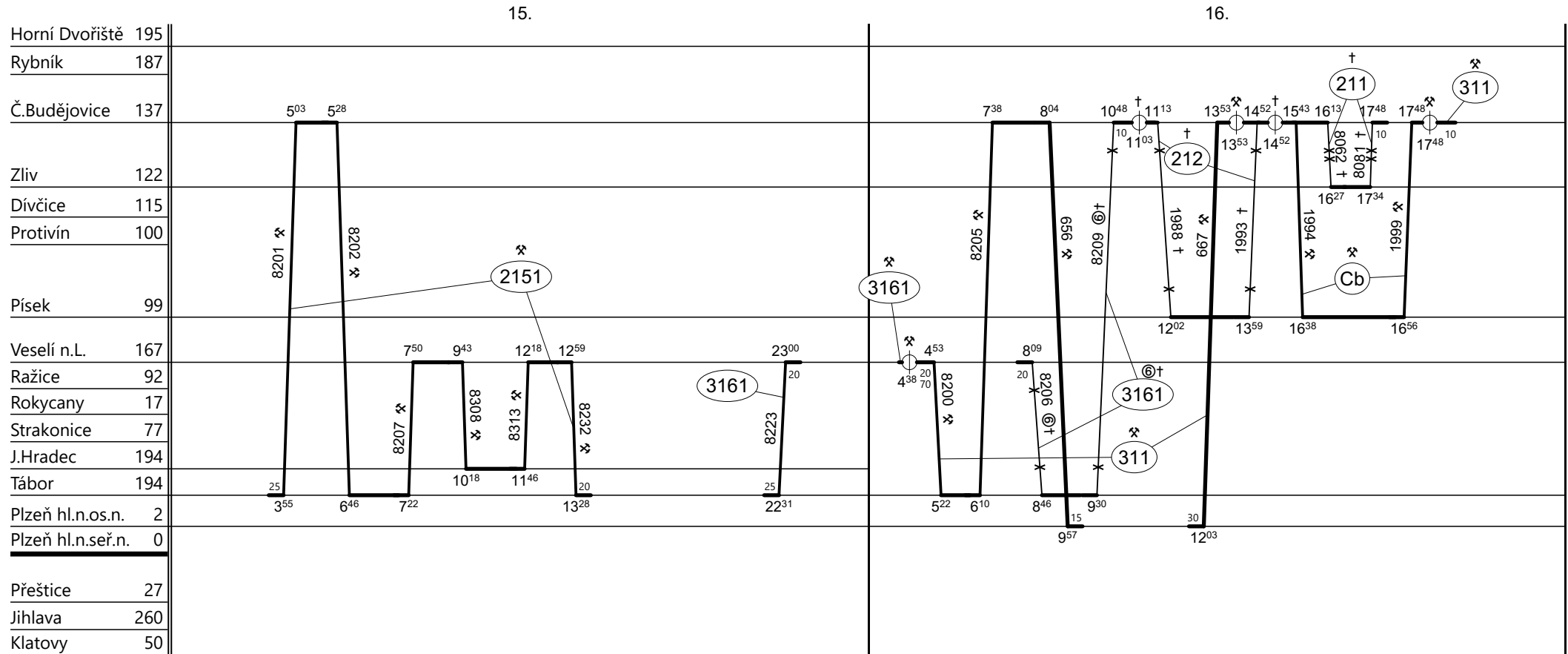
Ing. Karel Šidlo



Poznámky: **Pokračování na listu č. 012**

Druh vlaků: **R,Sp,Os,Sv,Lv**

Turnusová skupina: **201**



Vozidlo řady: **242**

Počet: **%**

Průměrný denní běh vozidla: **%**

% km

Zpracovatel:

Ředitel oblastního centra provozu:

Potřeba strojvedoucích: **%**

Denní průměr prázdných jízd: **%**

% km

Kutílek Petr 606871471

Ing. Karel Šidlo



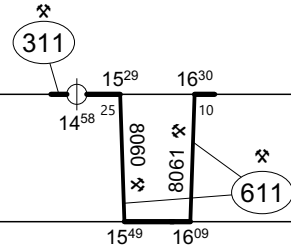
Poznámky:

Druh vlaků: **R,Sp,Os,Sv,Lv**

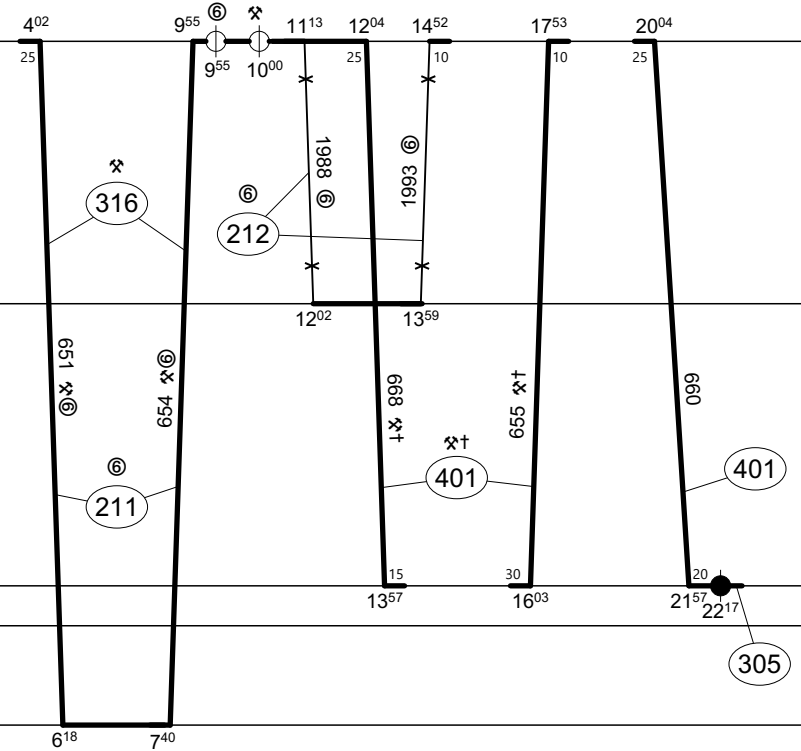
Turnusová skupina: **201**

| | |
|-------------------|-----|
| Horní Dvořiště | 195 |
| Rybník | 187 |
| Č.Budějovice | 137 |
| Zliv | 122 |
| Dívčice | 115 |
| Protivín | 100 |
| Písek | 99 |
| Veselí n.L. | 167 |
| Ražice | 92 |
| Rokycany | 17 |
| Strakonice | 77 |
| J.Hradec | 194 |
| Tábor | 194 |
| Plzeň hl.n.os.n. | 2 |
| Plzeň hl.n.seř.n. | 0 |
| Přeštice | 27 |
| Jihlava | 260 |
| Klatovy | 50 |

17.



18.



660
5000

Vozidlo řady: **242**

Počet: **18**

Průměrný denní běh vozidla: **346 / 4** km

Zpracovatel:

Ředitel oblastního centra provozu:

Potřeba strojvedoucích: %

Denní průměr prázdných jízd: **4** km

Kutílek Petr 606871471

Ing. Karel Šidlo