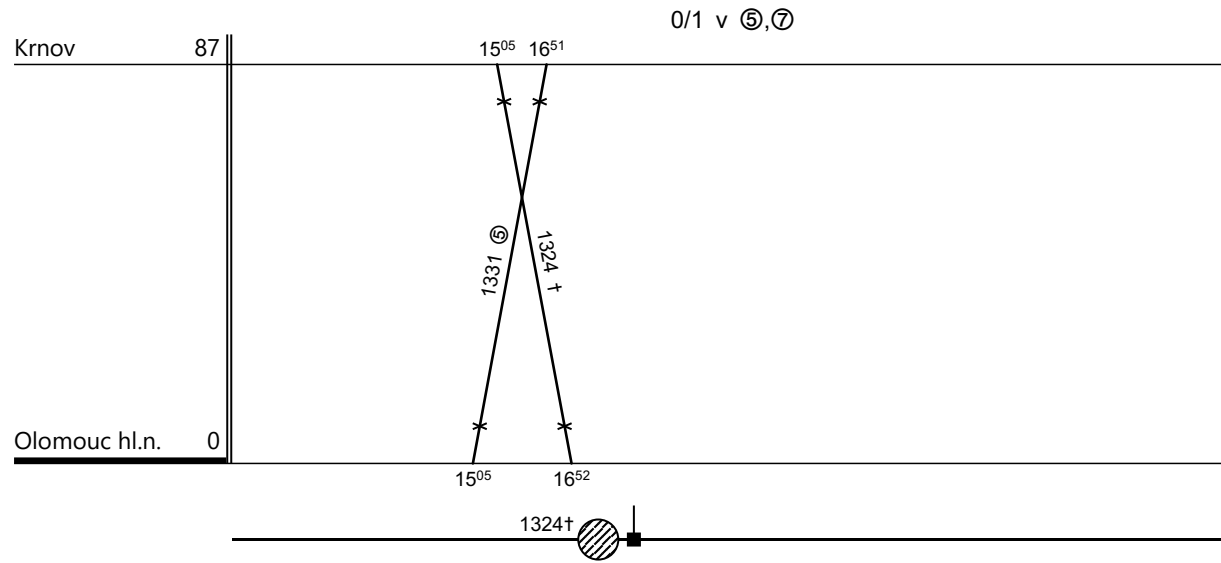




Poznámky:

Druh vlaků: **R**

Turnusová skupina: **037**



Vozidlo řady: **043-Btn753**

Počet: **0/1 v ⑤⑦**

Průměrný denní běh vozidla: **21 / 0** km

Zpracovatel:

Ředitel oblastního centra provozu:

Potřeba strojvedoucích: %

Denní průměr prázdných jízd: **0** km

Vellech L. 725575094

Ing. Podstawka Jan