



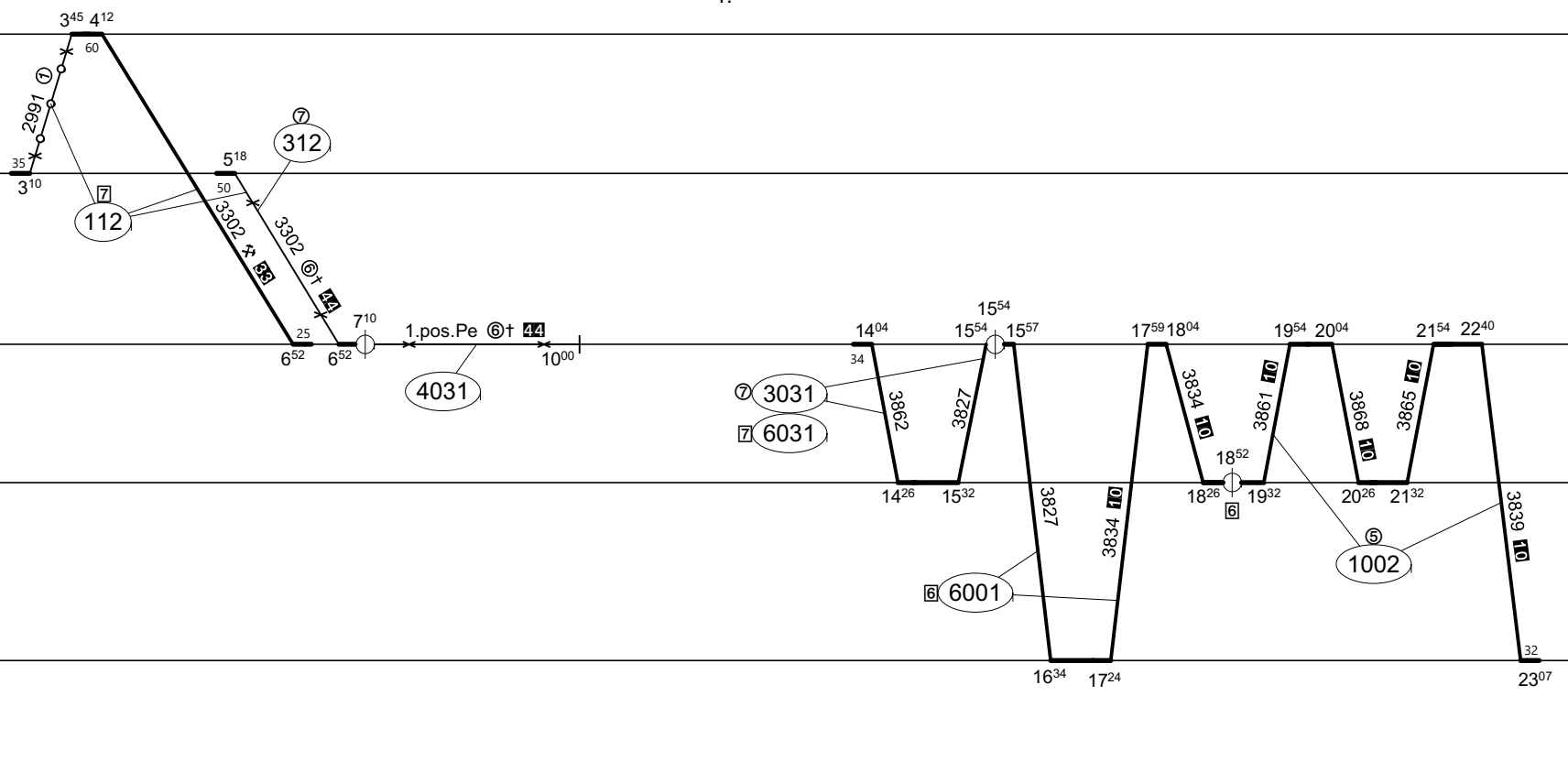
Poznámky: **Pokračování na listu č. 007**

Druh vlaků: **Os,Sv**

Turnusová skupina: **123**

1.

Návsí	50
Vsetín	109
Bohumín os.n.	0
Ostrava-Svinov	14
Hranice na Mo...	64
Přerov os.n.	92
Olomouc hl.n.	112
Prostějov hl.n.	133
Nezamyslice	120
Šumperk	171
Kouty nad De...	190



- 10** - nejede 24.,31.XII.
- 33** - jede v ✖, nejede 28.-31.XII.,1.VII.-31.VIII.
- 44** - jede @,† a 28.-31.XII.,1.VII.-31.VIII., nejede 25.XII.,1.I.

Všechny ostatní vlaky obsazuje TS 1001.

Vozidlo řady: 163	Počet: %	Průměrný denní běh vozidla: %	km	Zpracovatel:	Ředitel oblastního centra provozu:
Potřeba strojvedoucích: %		Denní průměr prázdných jízd: %	km	Ing.R.Drobek 721 044 229	Ing.Jan Podstawka



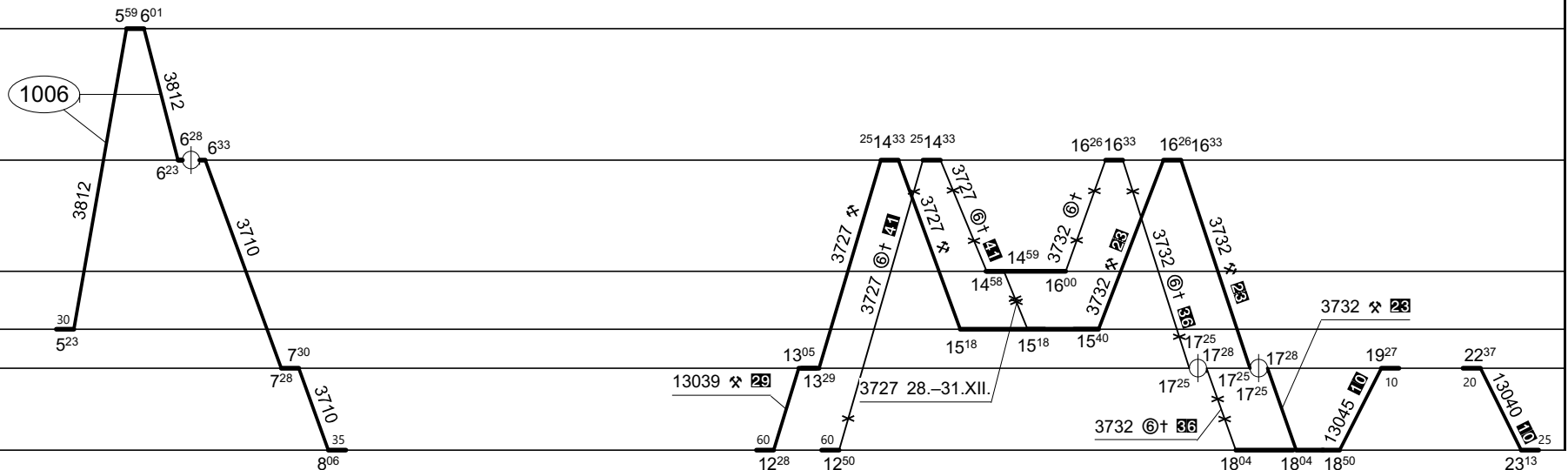
Poznámky: **Pokračování na listu č. 008**

Druh vlaků: **Os,Sv**

Turnusová skupina: **123**

2.

Návsí	50
Vsetín	109
Bohumín os.n.	0
Ostrava-Svinov	14
Hranice na Mo...	64
Přerov os.n.	92
Olomouc hl.n.	112
Prostějov hl.n.	133
Nezamyslice	120
Šumperk	171
Kouty nad De...	190



10 - nejede 24.,31.XII.
28 - jede v *, nejede 31.XII.
29 - jede v *, nejede 28.-31.XII.

36 - jede v @,†, nejede 24.XII.
41 - jede @,† a 28.-31.XII.

Všechny ostatní vlaky obsazuje TS 6041.

Vozidlo řady: 163	Počet: %	Průměrný denní běh vozidla: %	km	Zpracovatel:	Ředitel oblastního centra provozu:
Potřeba strojvedoucích: %		Denní průměr prázdných jízd: %	km	Ing.R.Drobek 721 044 229	Ing.Jan Podstawka



Poznámky: **Pokračování na listu č. 009**

Druh vlaků: **Os,Sv**

Turnusová skupina: **123**

3.

Návsí 50

Vsetín 109

Bohumín os.n. 0

Ostrava-Svinov 14

Hranice na Mo... 64

Přerov os.n. 92

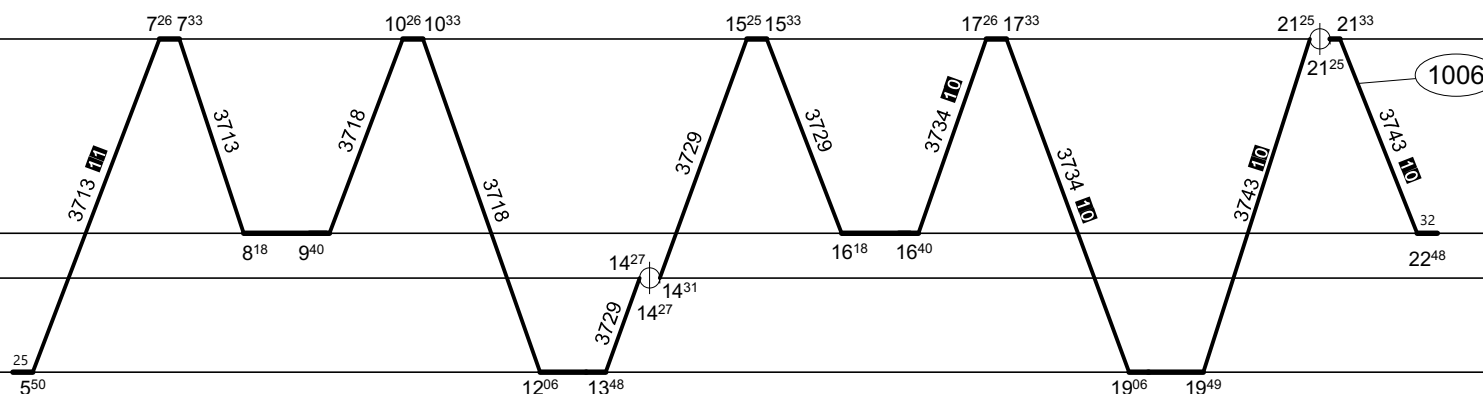
Olomouc hl.n. 112

Prostějov hl.n. 133

Nezamyslice 120

Šumperk 171

Kouty nad De... 190



10 - nejede 24.,31.XII.
11 - nejede 25.XII.,1.I.

Všechny ostatní vlaky obsazuje TS 6041.

Vozidlo řady: **163**

Počet: %

Průměrný denní běh vozidla: %

km

Zpracovatel:

Ředitel oblastního centra provozu:

Potřeba strojvedoucích: %

Denní průměr prázdných jízd: %

km

Ing.R.Drobek 721 044 229

Ing.Jan Podstawka



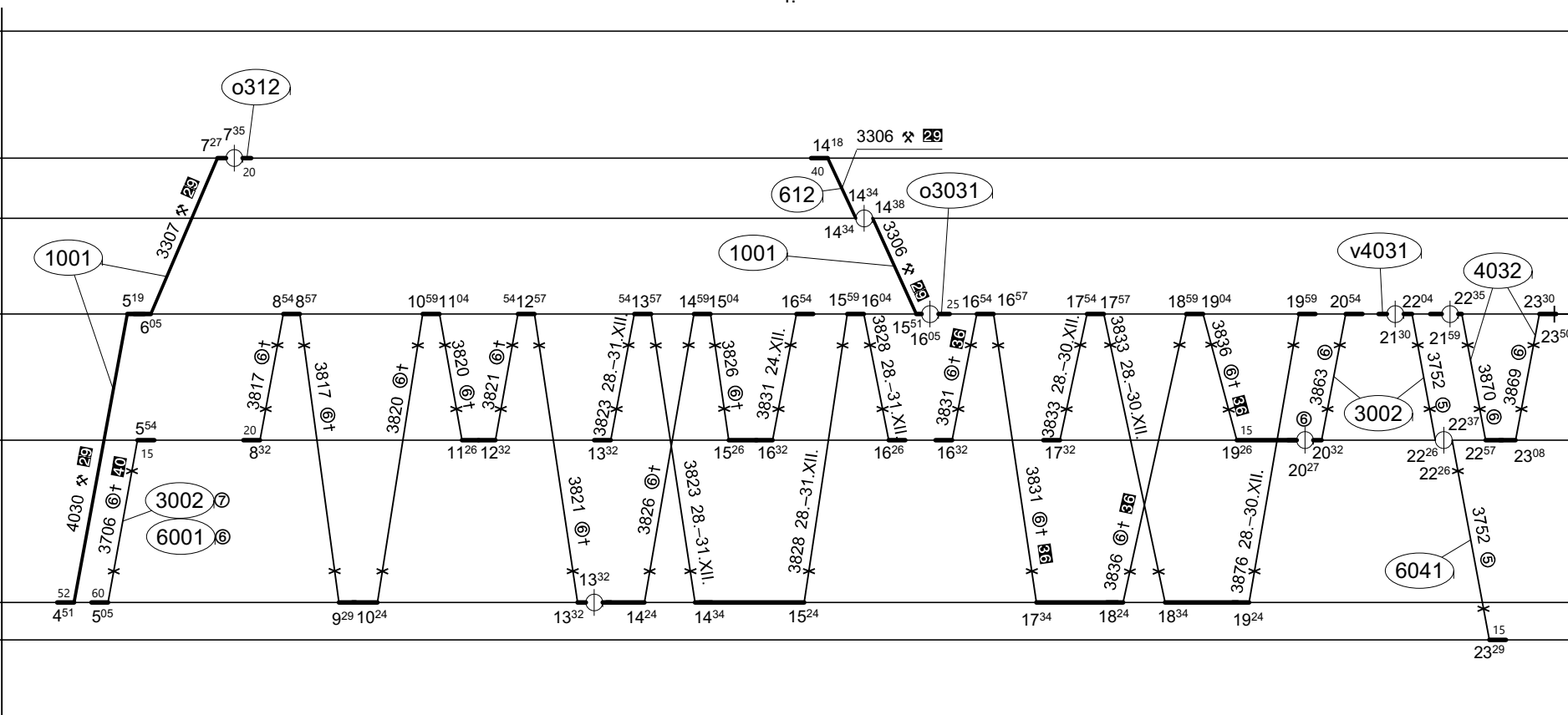
Poznámky: **Pokračování na listu č. 010**

Druh vlaků: **Os,Sv**

Turnusová skupina: **123**

4.

Návsí	50
Vsetín	109
Bohumín os.n.	0
Ostrava-Svinov	14
Hranice na Mo...	64
Přerov os.n.	92
Olomouc hl.n.	112
Prostějov hl.n.	133
Nezamyslice	120
Šumperk	171
Kouty nad De...	190



3752 ⊕->3705 ⊕
 3836 ⊕->3811 ⊕

- ⊕ - jede v ⊕, nejede 28.-31.XII.
- ⊕ - jede v ⊕, t, nejede 24.XII.
- ⊕ - jede v ⊕, t a 28.-31.XII., nejede 25.XII., 1.I.

Všechny ostatní vlaky obsazuje TS 1006.

Vozidlo řady: 163	Počet: %	Průměrný denní běh vozidla: % km	Zpracovatel:	Ředitel oblastního centra provozu:
Potřeba strojvedoucích: %		Denní průměr prázdných jízd: % km	Ing.R.Drobek 721 044 229	Ing.Jan Podstawka



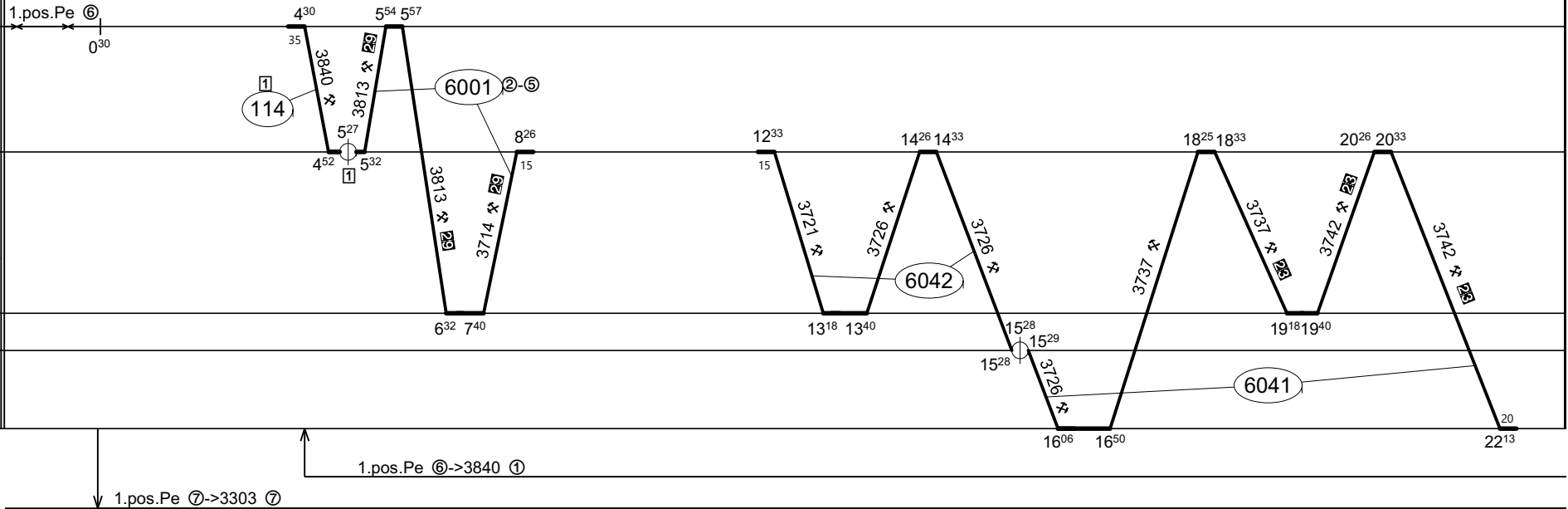
Poznámky: **Pokračování na listu č. 011**

Druh vlaků: **Os,Sv**

Turnusová skupina: **123**

5.

Návsí	50
Vsetín	109
Bohumín os.n.	0
Ostrava-Svinov	14
Hranice na Mo...	64
Přerov os.n.	92
Olomouc hl.n.	112
Prostějov hl.n.	133
Nezamyslice	120
Šumperk	171
Kouty nad De...	190



28 - jede ✖, nejede 31.XII.
29 - jede ✖, nejede 28.-31.XII.

Všechny ostatní vlaky obsazuje TS 4031.

Vozidlo řady: 163	Počet: %	Průměrný denní běh vozidla: % km	Zpracovatel:	Ředitel oblastního centra provozu:
Potřeba strojvedoucích: %		Denní průměr prázdných jízd: % km	Ing.R.Drobek 721 044 229	Ing.Jan Podstawka



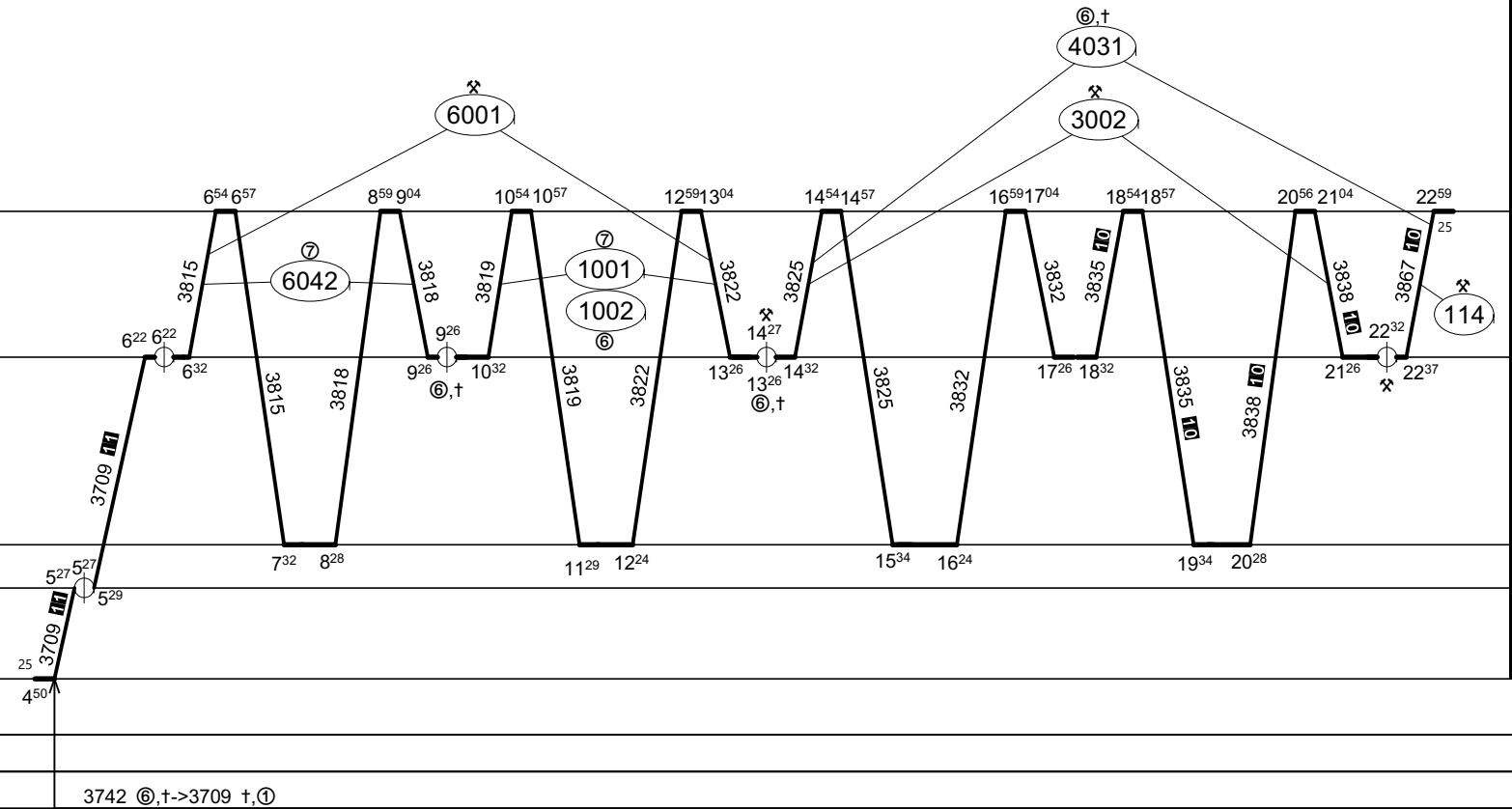
Poznámky: **Pokračování na listu č. 012**

Druh vlaků: **Os,Sv**

Turnusová skupina: **123**

6.

Návsí	50
Vsetín	109
Bohumín os.n.	0
Ostrava-Svinov	14
Hranice na Mo...	64
Přerov os.n.	92
Olomouc hl.n.	112
Prostějov hl.n.	133
Nezamyslice	120
Šumperk	171
Kouty nad De...	190



10 - nejede 24.,31.XII.
11 - nejede 25.XII.,1.I.

Všechny ostatní vlaky obsazuje TS 6041.

Vozidlo řady: 163	Počet: %	Průměrný denní běh vozidla: % km	Zpracovatel:	Ředitel oblastního centra provozu:
Potřeba strojvedoucích: %		Denní průměr prázdných jízd: % km	Ing.R.Drobek 721 044 229	Ing.Jan Podstawka



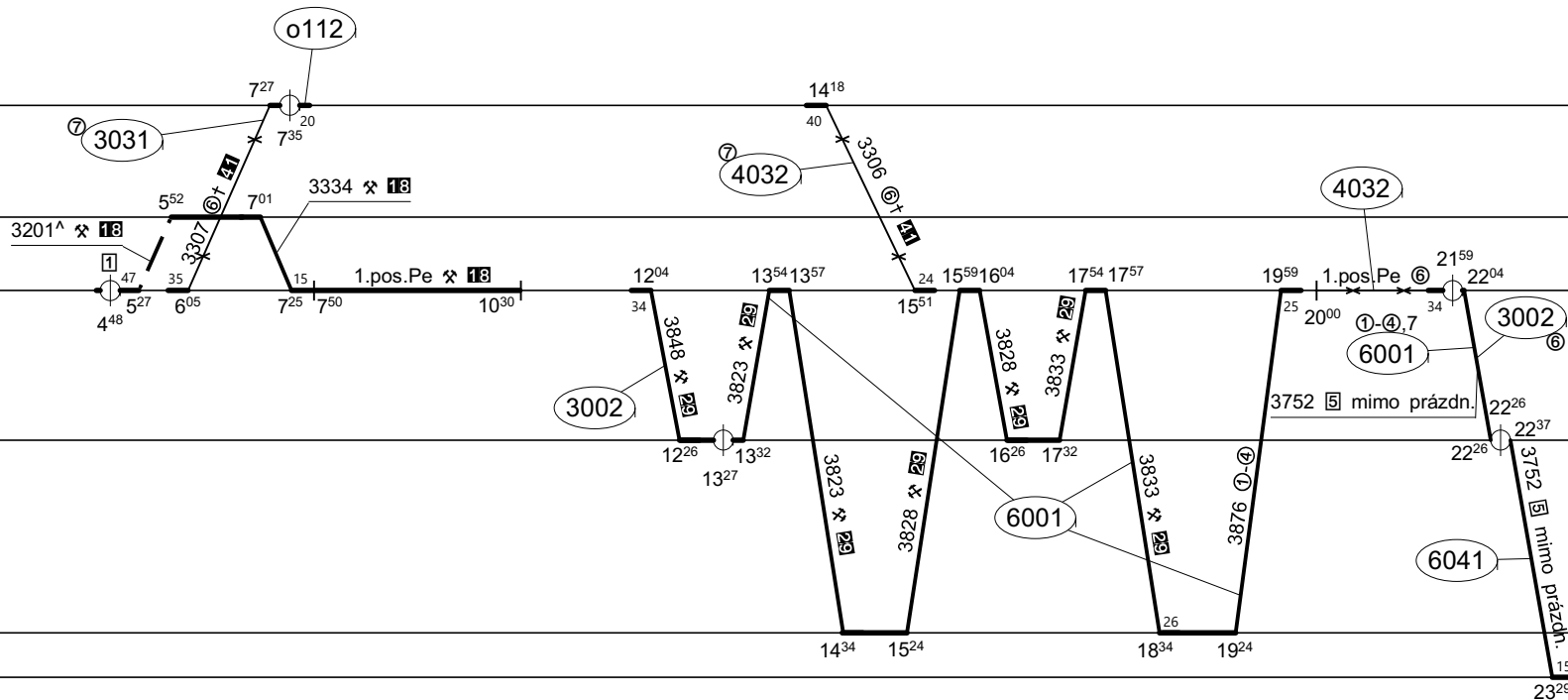
Poznámky: **Pokračování na listu č. 013**

Druh vlaků: **Os,Sv**

Turnusová skupina: **123**

7.

Návsí	50
Vsetín	109
Bohumín os.n.	0
Ostrava-Svinov	14
Hranice na Mo...	64
Přerov os.n.	92
Olomouc hl.n.	112
Prostějov hl.n.	133
Nezamyslice	120
Šumperk	171
Kouty nad De...	190



18 - jede ✖, nejede 23.-31.XII.,1.VII.-31.VIII.
29 - jede ✖, nejede 28.-31.XII.
41 - jede ©,† a 28.-31.XII.

Všechny ostatní vlaky obsazuje TS 4031.

Vozidlo řady: 163	Počet: %	Průměrný denní běh vozidla: %	km	Zpracovatel:	Ředitel oblastního centra provozu:
Potřeba strojvedoucích: %		Denní průměr prázdných jízd: %	km	Ing.R.Drobek 721 044 229	Ing.Jan Podstawka

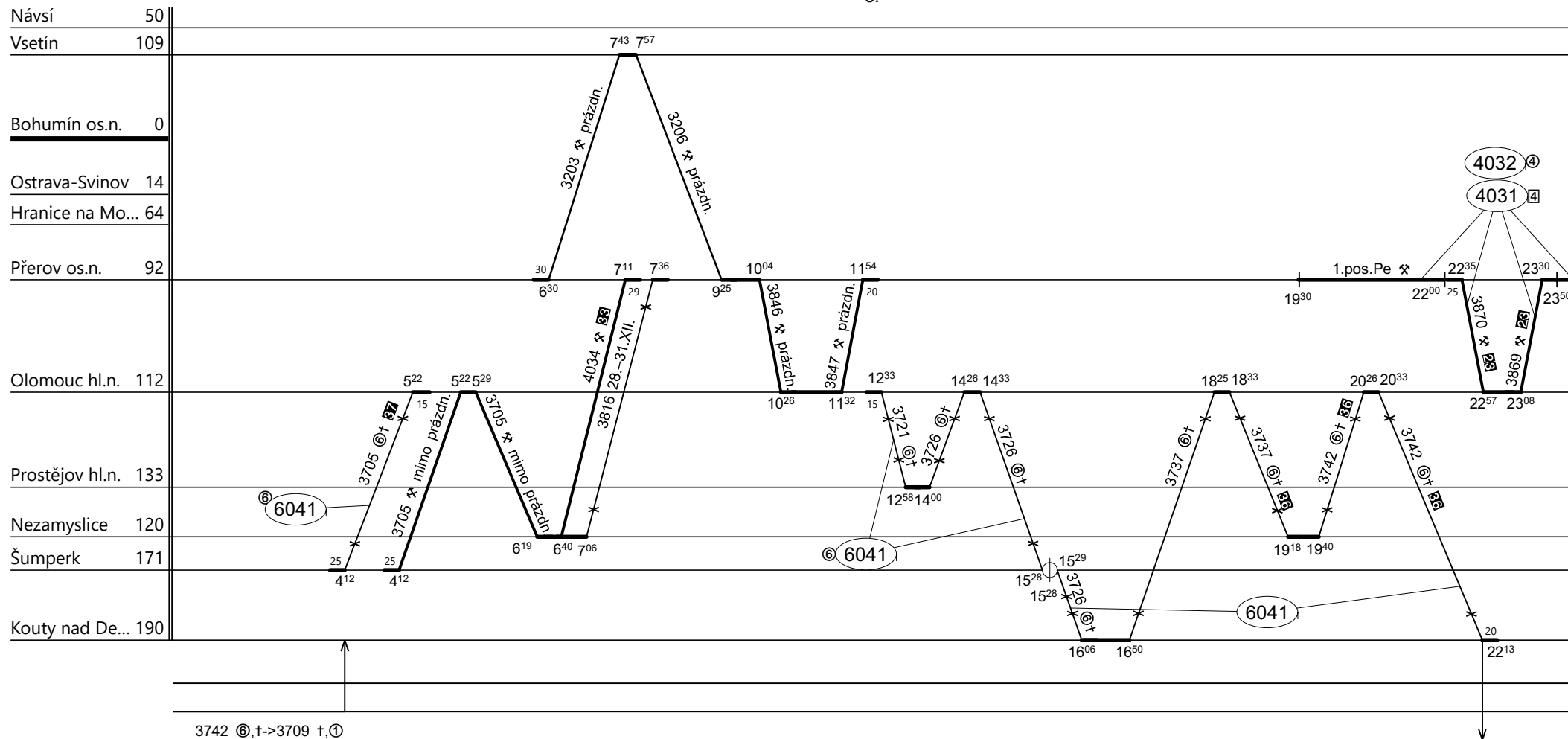


Poznámky: **Pokračování na listu č. 014**

Druh vlaků: **Os,Sv**

Turnusová skupina: **123**

8.



23 - jede ✕, nejede 31.XII. **36** - jede ⊕, t, nejede 24.XII.
38 - jede ✕, nejede 28.-31.XII., 1.VII.-31.VIII. **37** - jede ⊕, t, nejede 25.XII., 1.I.

Všechny ostatní vlaky obsazuje TS 6042.

Vozidlo řady: 163	Počet: %	Průměrný denní běh vozidla: % km	Zpracovatel:	Ředitel oblastního centra provozu:
Potřeba strojvedoucích: %		Denní průměr prázdných jízd: % km	Ing.R.Drobek 721 044 229	Ing.Jan Podstawka



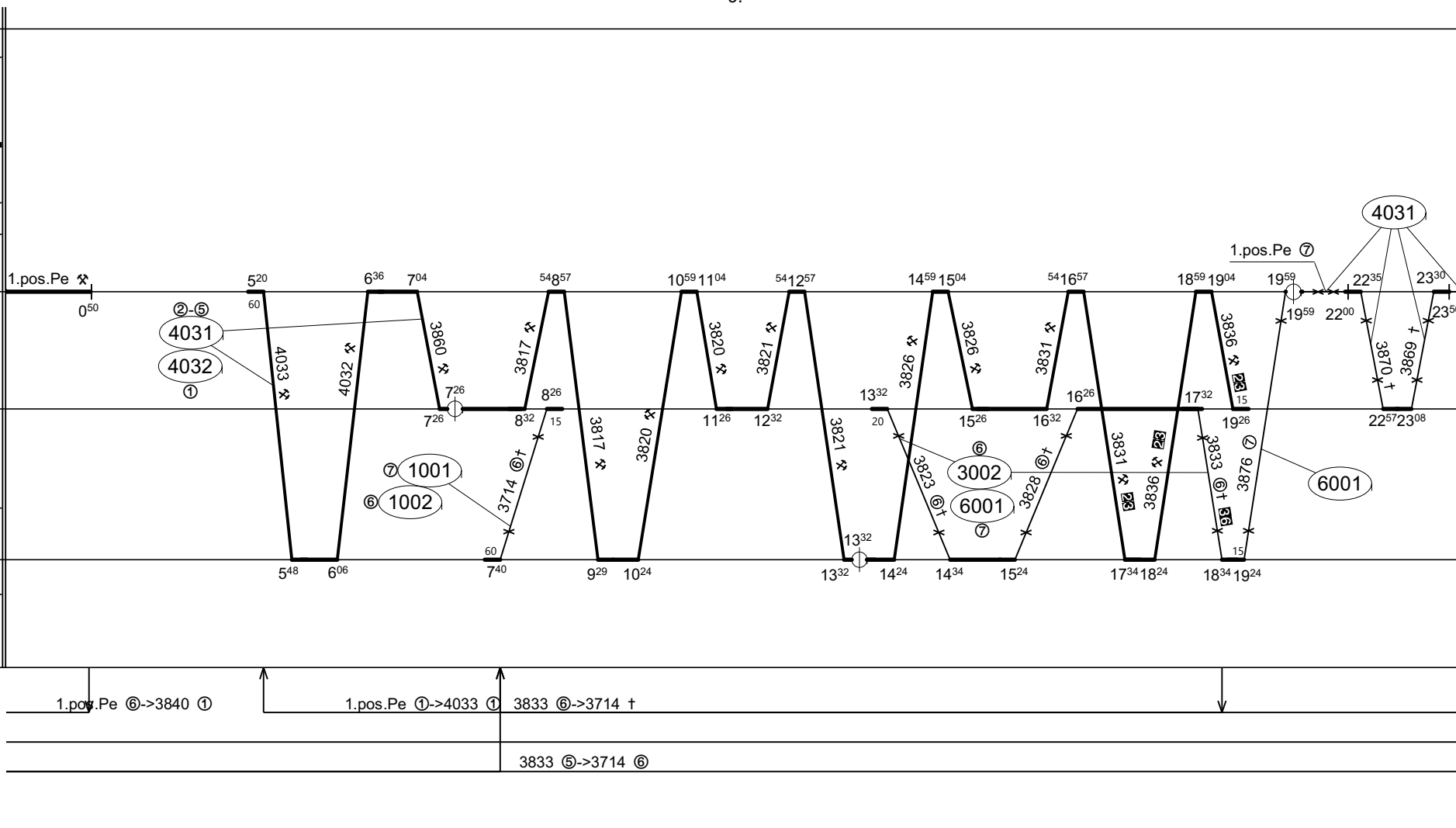
Poznámky: **Pokračování na listu č. 015**

Druh vlaků: **Os,Sv**

Turnusová skupina: **123**

9.

Návsí	50
Vsetín	109
Bohumín os.n.	0
Ostrava-Svinov	14
Hranice na Mo...	64
Přerov os.n.	92
Olomouc hl.n.	112
Prostějov hl.n.	133
Nezamyslice	120
Šumperk	171
Kouty nad De...	190



23 - jede **x**, nejede 31.XII.
36 - jede **t**, nejede 24.XII.

Všechny ostatní vlaky obsazuje TS 1006.

Vozidlo řady: 163	Počet: %	Průměrný denní běh vozidla: % km	Zpracovatel: _____	Ředitel oblastního centra provozu: _____
Potřeba strojvedoucích: %		Denní průměr prázdných jízd: % km	Ing.R.Drobek 721 044 229	Ing.Jan Podstawka



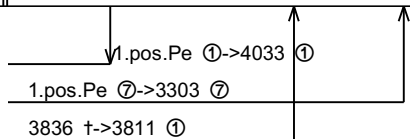
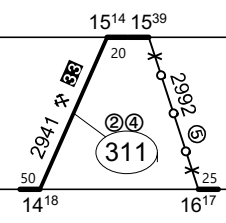
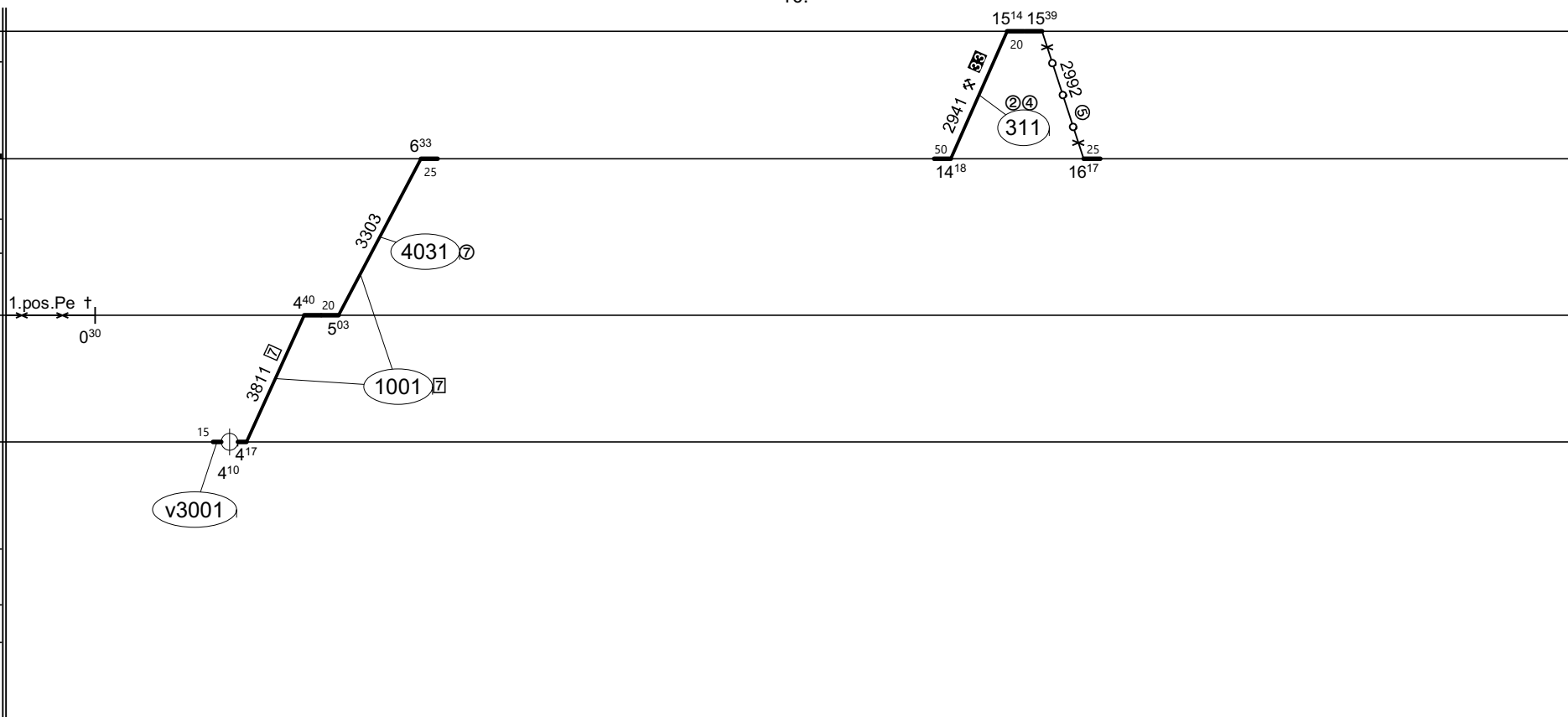
Poznámky:

Druh vlaků: **Os,Sv**

Turnusová skupina: **123**

10.

Návsí	50
Vsetín	109
Bohumín os.n.	0
Ostrava-Svinov	14
Hranice na Mo...	64
Přerov os.n.	92
Olomouc hl.n.	112
Prostějov hl.n.	133
Nezamyslice	120
Šumperk	171
Kouty nad De...	190



33 - jede ✕, nejede 28.-31.XII.,1.VII.-31.VIII.

Všechny ostatní vlaky obsazuje TS 312.

Vozidlo řady: **163**

Počet: **10**

Průměrný denní běh vozidla: **344 / 10** km

Zpracovatel:

Ředitel oblastního centra provozu:

Potřeba strojvedoucích: %

Denní průměr prázdných jízd: **0** km

Ing.R.Drobek 721 044 229

Ing.Jan Podstawka