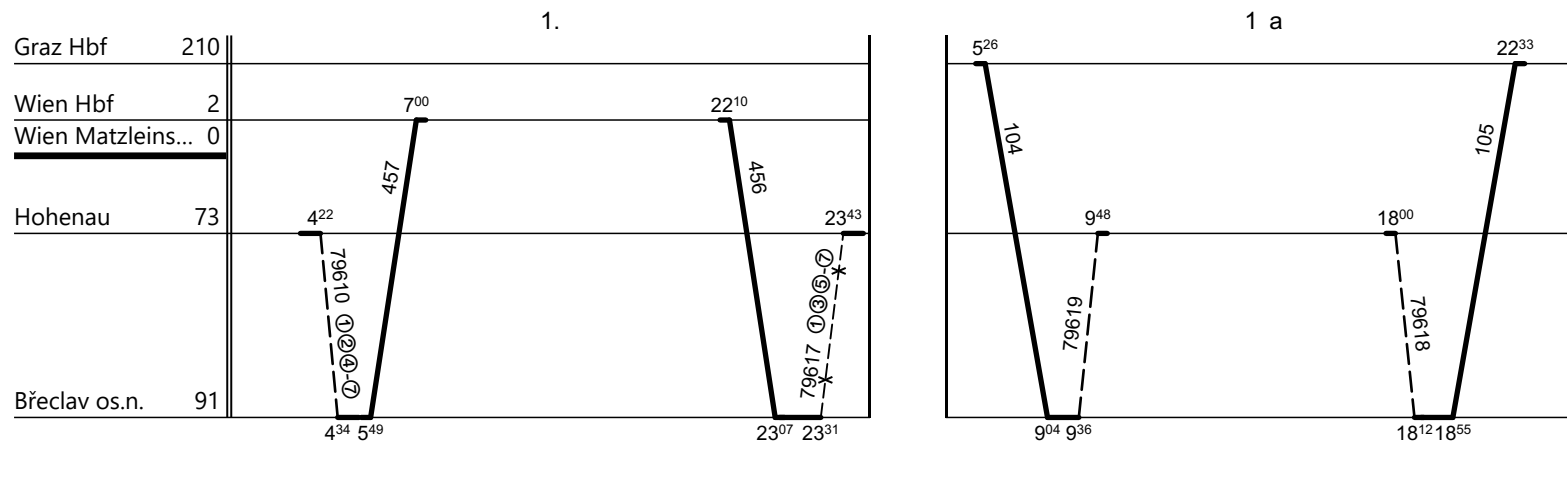




Poznámky:

Druh vlaků: **Ex, Lv**

Turnusová skupina: **324, 324a**



Vozidlo řady: **1116 ÖBB** Počet: **2**
 Potřeba strojvedoucích: %

Průměrný denní běh vozidla : **427 / 0** km
 Denní průměr prázdných jízd: **34** km

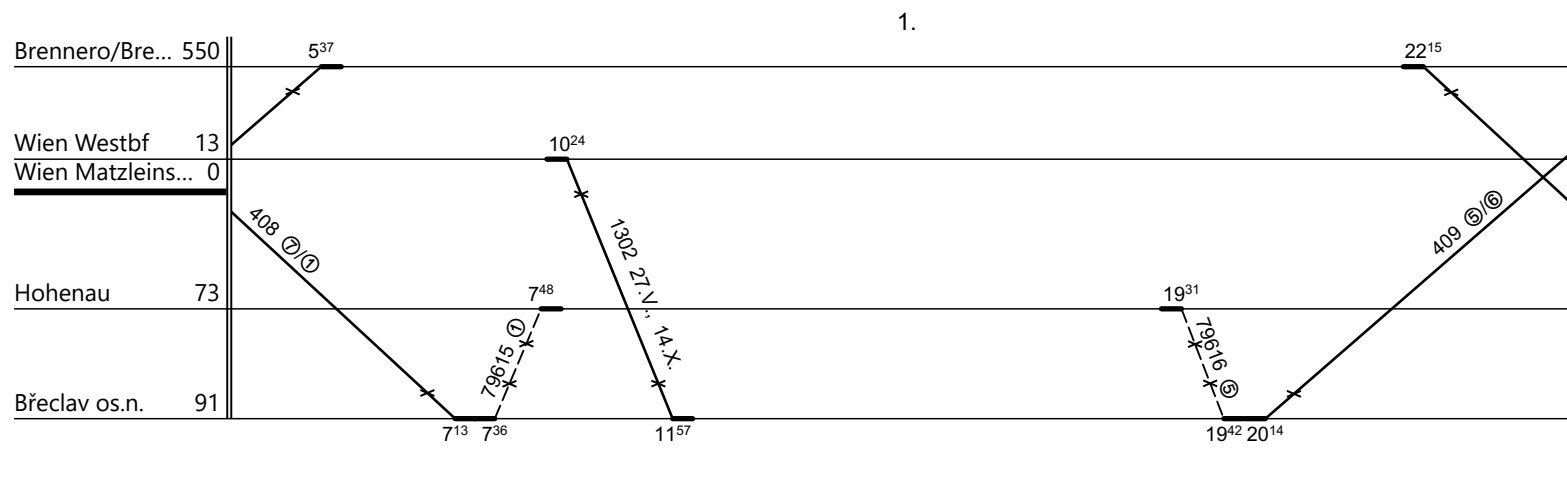
Zpracovatel: **Ing. M. Linhart 724 851 000**

Všechny vlaky vede strojvedoucí ÖBB.

Poznámky:

Druh vlaků: **R, Lv**

Turnusová skupina: **325**



Vozidlo řady: **1116 ÖBB** Počet: **1**
 Potřeba strojvedoucích: %

Průměrný denní běh vozidla : **206 / 0** km
 Denní průměr prázdných jízd: **6** km

Zpracovatel: **Ing. M. Linhart 724 851 000**

Všechny vlaky vede strojvedoucí ÖBB.