



Odbor kolejových vozidel

Depo kolejových vozidel : PLZEŇ

Provozní pracoviště : Klatovy

List číslo : 113

Platí od : 11.06. 2012

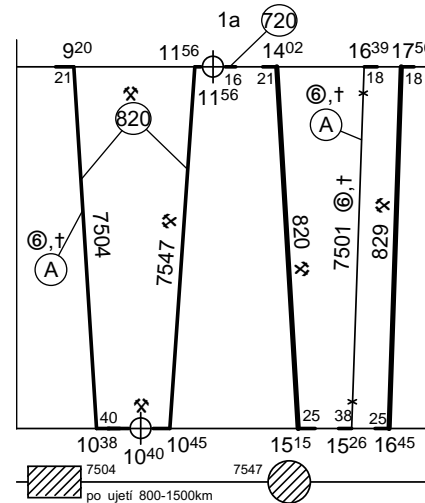
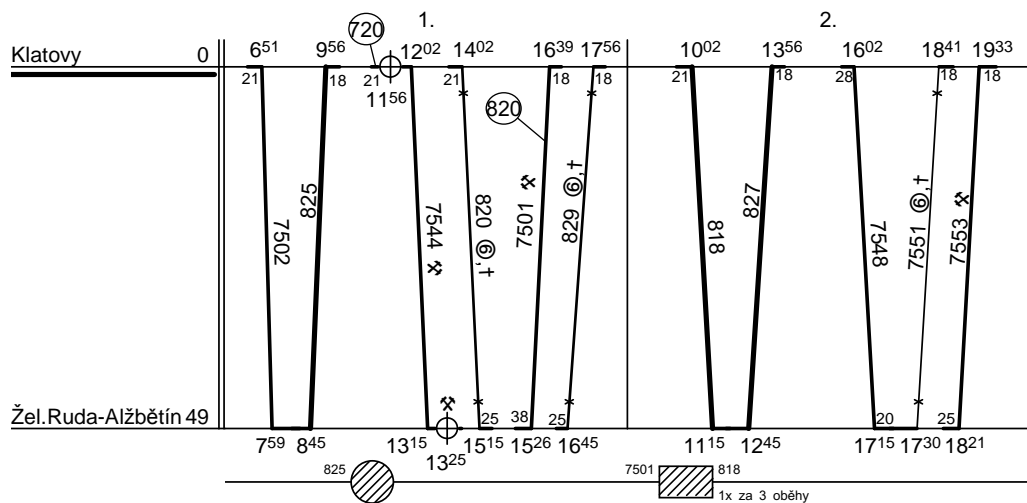
Oprava číslo : 1

Nahrazuje : 113

Poznámky :

Druh vlaků : **R,Os,Sv**

Turnusová skupina : **718**



Vozidlo řady: **754** počet: **3**

Potřeba strojvedoucích: -

Průměrný denní běh vozidla : **187 / 8** km

Denní průměr prázdných jízd : - km

Zpracovatel : **Ing.K.Šidlo,DiS. 972522755**

Vrchní přednosta DKV : **Ing.K.Skřivanová**

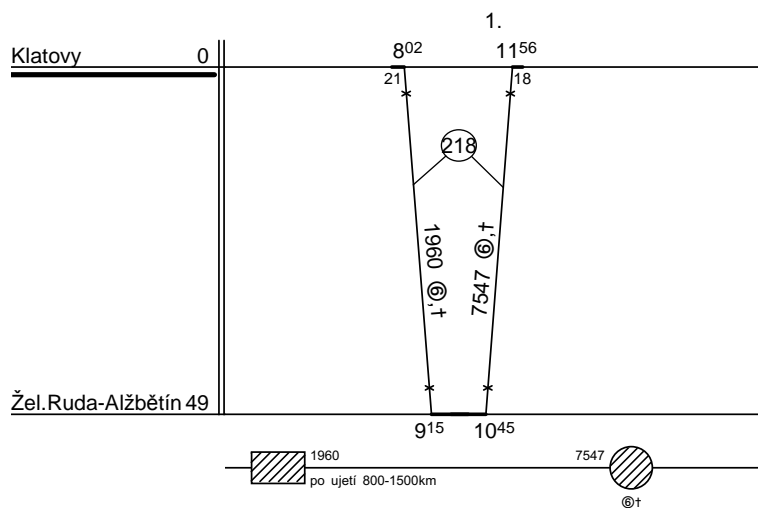
Neoznačené výkony provádí strojv. tur. sk. 718.

A) Výkony 11.6.-17.6. provádí strv.tur.sk. 827.
Výkony 18.6.- 7.9. provádí strv.tur.sk. 828.

Poznámky :

Druh vlaků : **Sp,Os**

Turnusová skupina : **719**



Vozidlo řady: **754** počet: **-1 v ⑥†**

Potřeba strojvedoucích: -

Průměrný denní běh vozidla : **30 / 2** km

Denní průměr prázdných jízd : - km

Zpracovatel : **Ing.K.Šidlo,DiS. 972522755**

Vrchní přednosta DKV : **Ing.K.Skřivanová**